

## Bouton champignon avec filetage, à collerette haute pour rondelle d'étanchéité Hygienic USIT®

Description de l'article/illustrations du produit



### Description

#### Matière :

Pièces métalliques Inox 1.4404.

#### Finition :

Poli finition miroir.

#### Nota :

Avec sa collerette haute, le bouton champignon est idéal pour les mouvements de traction et de pression manuels.

Sa surface est intégralement polie et présente une rugosité largement inférieure à Ra 0,8 µm. Son contour présente des courbes, des traits et des arrondis généreux. Quelle que soit la position de montage du bouton champignon, les saletés et résidus de produits ou de nettoyants peuvent difficilement adhérer. C'est la garantie d'un nettoyage facile.

Les rondelles d'étanchéité Hygienic USIT® de Freudenberg Process sont utilisées pour étanchéifier le raccord vissé. La tige du bouton champignon est spécialement conçue pour cette étanchéification. Il en résulte une étanchéité presque sans espace mort du raccord vissé, qui répond aux exigences en matière d'hygiène.

#### Sur demande :

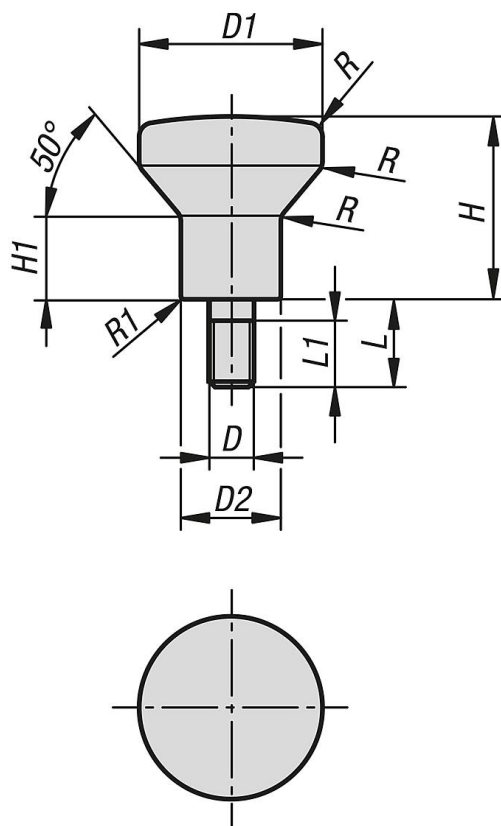
Filetage en pouces, longueur de filetage, différentes formes possibles.

#### Accessoires :

Rondelle d'étanchéité Hygienic USIT® K1491 pour surfaces d'assemblage.

# Bouton champignon avec filetage, à collerette haute pour rondelle d'étanchéité Hygienic USIT®

Dessins



## Aperçu des articles

### Bouton champignon avec filetage, à collerette haute, pour rondelle d'étanchéité Hygienic USIT®

Référence	D	D1	D2	H	H1	L	L1	R	R1
K1309.2004X8	M4	20	10,8	19	8	8	7	3	0,45
K1309.2105X10	M5	21	11,8	21	10	10	9	3	0,5
K1309.2506X12	M6	25	14,2	25	12	12	11	3	0,55
K1309.3308X16	M8	33	18	33	15	16	15	4	0,7
K1309.4010X20	M10	40	22,3	40	19	20	19	4	0,8