

## Vis papillon pour rondelle d'étanchéité Hygienic USIT®

Description de l'article/illustrations du produit



### Description

#### Matière :

Pièces métalliques Inox 1.4404.

#### Finition :

Poli finition miroir.

#### Nota :

La vis papillon permet de réaliser parfaitement des raccords filetés simples. Ces derniers peuvent être facilement manipulés sans outil.

Sa surface est intégralement polie et présente une rugosité largement inférieure à Ra 0,8 µm. Son contour présente des courbes, des traits et des arrondis généreux. Quelle que soit la position de montage de la vis papillon, les saletés et résidus de produits ou de nettoyants peuvent difficilement adhérer. C'est la garantie d'un nettoyage facile.

Les rondelles d'étanchéité Hygienic USIT® de Freudenberg Process sont utilisées pour étanchéifier le raccord vissé. L'embase de la vis papillon est spécialement conçue pour cette étanchéification. Il en résulte une étanchéité presque sans espace mort du raccord vissé, qui répond aux exigences en matière d'hygiène.

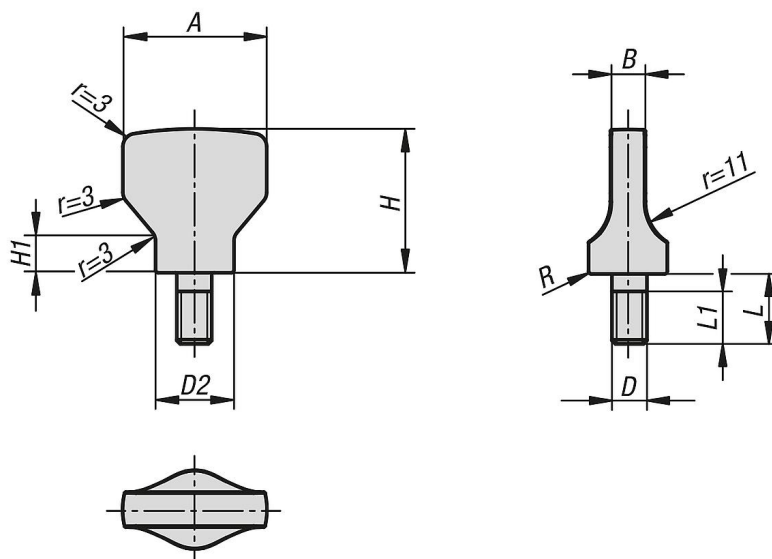
#### Sur demande :

Autres longueurs de filetage, filetage en pouces.

#### Accessoires :

Rondelle d'étanchéité Hygienic USIT® K1491 pour surfaces d'assemblage.

### Dessins



### Aperçu des articles

#### Vis papillon pour rondelle d'étanchéité Hygienic USIT®

**Vis papillon pour rondelle d'étanchéité Hygienic USIT®****Aperçu des articles**

Référence	A	B	D	D2	H	H1	L	L1	R
<b>K1313.2004X8</b>	20	4	M4	10,8	19	5,3	8	7	0,45
<b>K1313.2105X10</b>	21	5	M5	11,8	21	6	10	9	0,5
<b>K1313.2506X12</b>	25	6	M6	14,2	25	7	12	11	0,55
<b>K1313.3308X16</b>	33	8	M8	18	33	8,4	16	15	0,7
<b>K1313.4010X20</b>	40	10	M10	22,3	40	10	20	19	0,8