

Charnières à ressort en acier, Inox ou aluminium 120 mm, fermeture à ressort

Description de l'article/illustrations du produit



Description

Matière :

Acier, Inox 1.4301 ou aluminium 5754.

Ressort de tension en acier ou Inox.

Finition :

Acier naturel ou zingué.

Inox et aluminium naturels.

Ressort de tension en alliage zinc-alu.

Nota :

Charnières roulées.

Angle d'ouverture 270°.

Couple du ressort :

M(0°) : 0,28 Nm / M(90°) : 0,56 Nm / M(180°) : 0,85 Nm

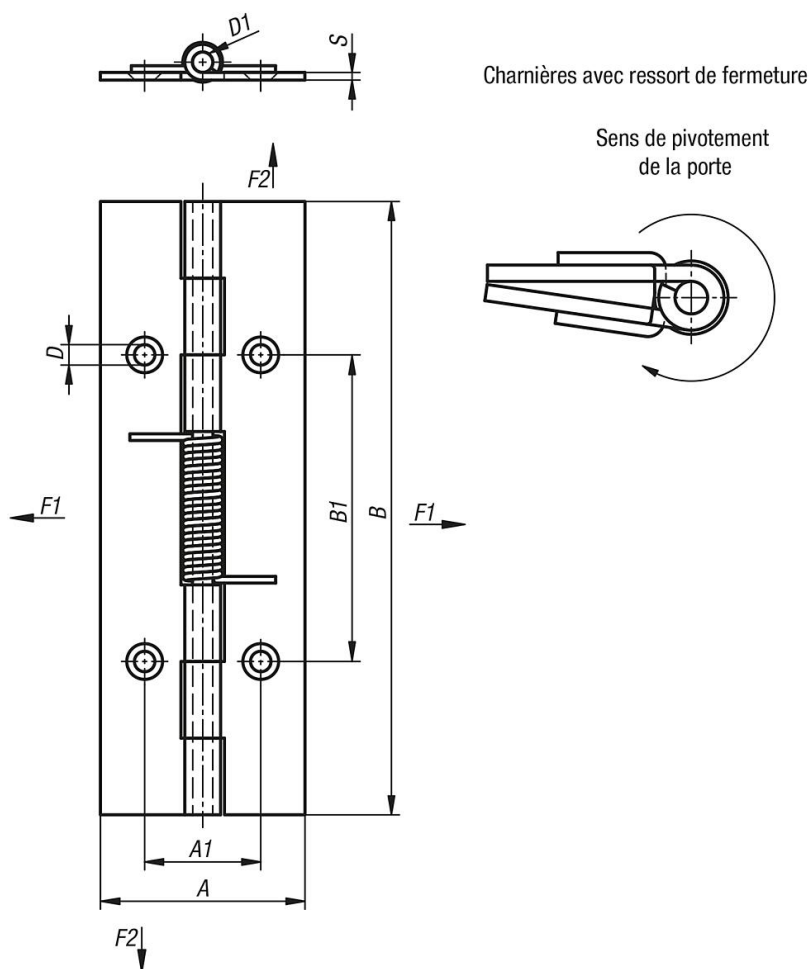
Pour les charnières en aluminium, les ressorts de serrage sont en acier avec alliage zinc-alu.

Forme A : sans alésages

Forme B : avec alésages

Charnières à ressort en acier, Inox ou aluminium 120 mm, fermeture à ressort

Dessins



Aperçu des articles

Référence	Forme	Finition 1	Matière du corps de base	A	A1	B	B1	D	D1	S
K1175.4012010	A	ressort de fermeture	acier	40	-	120	-	-	4	1,5
K1175.4012011	B	ressort de fermeture	acier	40	22,7	120	60	4	4	1,5
K1175.14012010	A	ressort de fermeture	acier inoxydable A2	40	-	120	-	-	4	1,5
K1175.14012011	B	ressort de fermeture	acier inoxydable A2	40	22,7	120	60	4	4	1,5
K1175.24012010	A	ressort de fermeture	aluminium	40	-	120	-	-	4	1,5
K1175.24012011	B	ressort de fermeture	aluminium	40	22,7	120	60	4	4	1,5