

Verrou quart de tour de sécurité en Inox

Description de l'article/illustrations du produit



Description

Matière :

Verrou quart de tour : Inox 1.4401.

Came : Inox 1.4301.

Finition :

Naturel.

Nota :

La fermeture de sécurité à quart de tour reste résistante aux secousses et vibrations même en présence d'une pression d'appui élevée grâce à un élément de blocage intégré, conformément à DIN 43668. L'actionnement est impossible sans la clé adaptée. La clé ne peut être retirée qu'en position verrouillée. Le verrou quart de tour est prémonté.

Version droite = fermeture dans le sens inverse des aiguilles d'une montre.

Version gauche = fermeture dans le sens des aiguilles d'une montre.

Protection contre l'eau et la poussière selon IP65, conformément à EN 60529.

Merci de commander séparément la came, dans la version souhaitée. Toutes les comes peuvent être combinées avec tous les corps.

Accessoires :

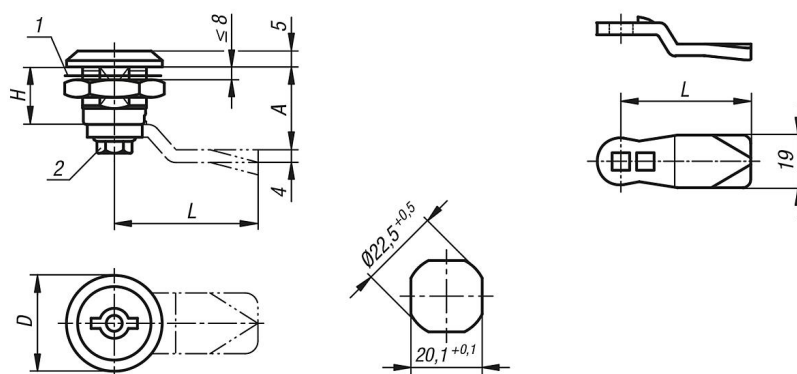
Clé K0535

Indication de dessin :

1) Joint plat

2) Vis autobloquante

Dessins



Aperçu des articles

Verrou quart de tour de sécurité en Inox

Référence	Finition 1	Actionnement	D	H
K1350.14518	droite	double empreinte 5 mm	30	18
K1350.24518	gauche	double empreinte 5 mm	30	18

Came pour verrou quart de tour

Verrou quart de tour de sécurité en Inox**Aperçu des articles**

Référence	A	L
K1340.45060	6	45
K1340.45080	8	45
K1340.45100	10	45
K1340.45140	14	45
K1340.45160	16	45
K1340.45180	18	45
K1340.45200	20	45
K1340.45220	22	45
K1340.45240	24	45
K1340.45260	26	45
K1340.45280	28	45
K1340.45320	32	45
K1340.45500	50	45