

Bride en croix en aluminium, forme A

Description de l'article/illustrations du produit

METRIC
Parts



Description

Matière :

Fonte d'aluminium.

Vis de serrage avec écrou, acier.

Finition :

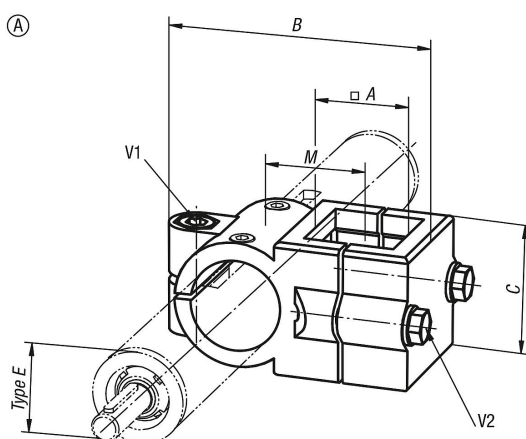
Laqué avec revêtement de poudre noire.

Vis de serrage avec écrou zingué.

Sur demande :

Manettes indexables pour fixation.

Dessins



Aperçu des articles

Référence	Forme	Type E	A	B	C	M	V1	V2
K0497.3030	A	30	30	86	45	33	M8x35	M8x35
K0497.4040	A	40	40	117	60	47	M10x50	M8x45