

## Verrou quart de tour de sécurité en Inox

### Description de l'article/illustrations du produit



### Description

**Matière :**  
Inox 1.4401.

**Finition :**  
Naturel.

**Nota :**  
La fermeture de sécurité à quart de tour reste résistante aux secousses et vibrations même en présence d'une pression d'appui élevée grâce à un élément de blocage intégré, conformément à DIN 43668. L'actionnement est impossible sans la clé adaptée. La clé ne peut être retirée qu'en position verrouillée. Le verrou quart de tour est prémonté.

Version droite = fermeture dans le sens inverse des aiguilles d'une montre.

Version gauche = fermeture dans le sens des aiguilles d'une montre.

Protection contre l'eau et la poussière selon IP65, conformément à EN 60529.

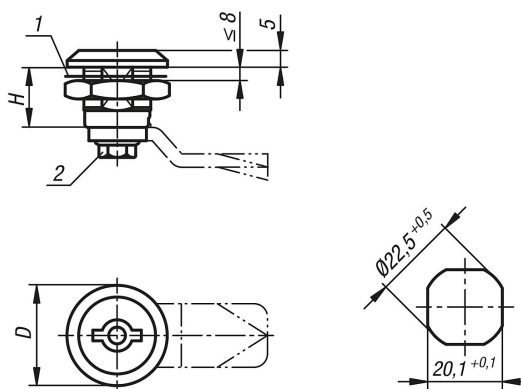
Merci de commander séparément la came, dans la version souhaitée. Toutes les comes peuvent être combinées avec tous les corps.

**Accessoires :**  
Clé K0535

### Indication de dessin :

- 1) Joint plat
- 2) Vis autobloquante

### Dessins



### Aperçu des articles

Référence	Finition 1	Actionnement	D	H
K1350.14518	droite	double empreinte 5 mm	30	18
K1350.24518	gauche	double empreinte 5 mm	30	18

