

## Crampon plaqueur large, forme B

### Description de l'article/illustrations du produit



### Description

**Matière :**

Acier de traitement.

**Finition :**

trempe (33-39 HRC) et bruni.

**Nota :**

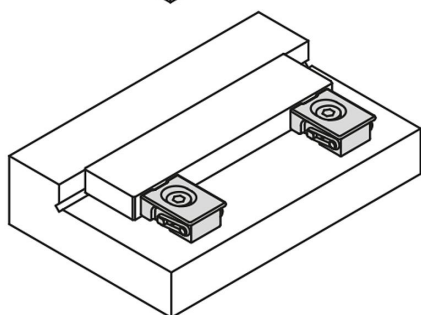
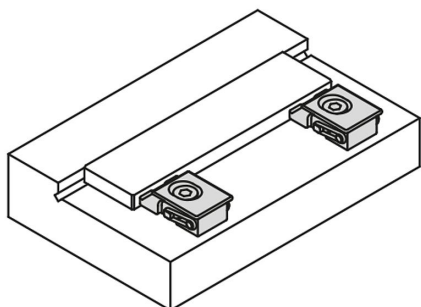
Ces crampons plaqueurs garantissent un bridage sûr pour des pièces à usiner de faible hauteur.

Élément de serrage avec action de plaquage vers le bas.

Élément de serrage et attache constituent un ensemble solidaire.

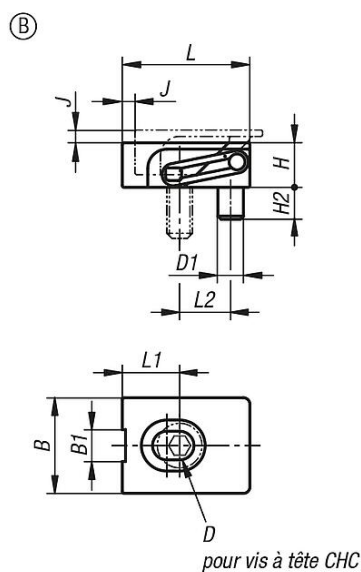
**Indication de dessin :**

La cote L1 se réfère à la position serrée.

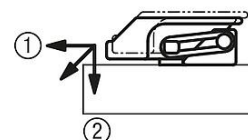
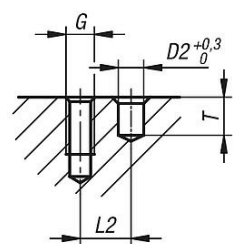


## Crampon plaqueur large, forme B

### Dessins



### Conseil de montage



(Les mors créent un effet de plaquage)

- ① Pression horizontale sur la pièce
- ② La pression verticale empêche le levage de la pièce

### Aperçu des articles

Référence	Forme	B	B1	D1	D2	G	H	H2	J	L	L1	L2	T	Force de serrage kN max.	Couple de serrage max Nm
K1168.204	B	15	5	4	4	M4	7	5	2	20	9	8	6	2,5	2,7
K1168.205	B	19	7	5	5	M5	9	6	2,5	25	11	10	7	3,5	5,4