

## Mâchoire de plaquage avec lame ressort pour étau de bridage CNC

### Description de l'article/illustrations du produit



### Description

**Matière :**  
Acier.

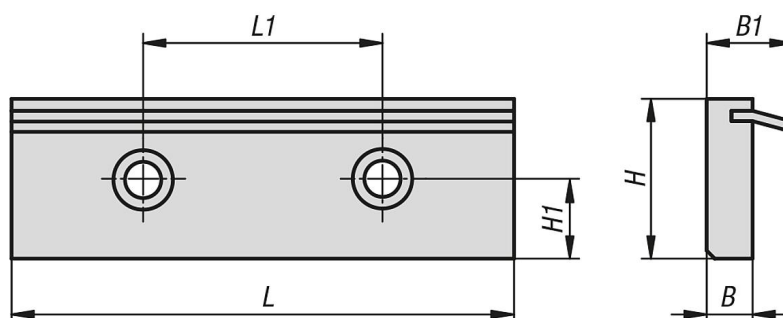
**Finition :**  
Trempe.

**Nota :**

Les mâchoires de plaquage avec lame ressort sont utilisées pour le serrage de pièces non usinées. Lors du serrage, la lame ressort pousse la pièce vers le bas sur la surface d'appui.

Convient pour K1238.125470

### Dessins



### Aperçu des articles

#### Mâchoire de plaquage avec lame ressort pour étau de bridage CNC

Référence	B	B1	H	H1	L	L1
K0601.125	11,5	21,5	43	16	125	80