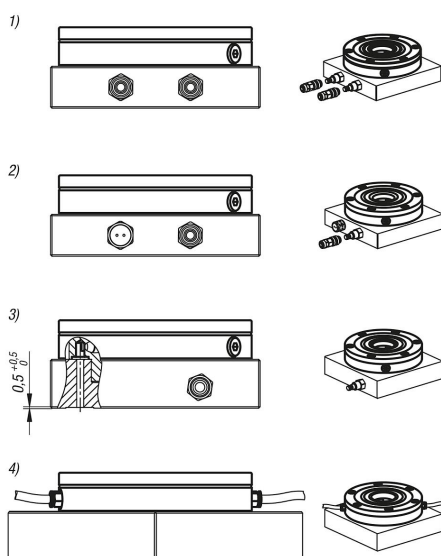


## Module de serrage UNILOCK ESM 138-C

### Description de l'article/illustrations du produit



### Description

#### Matière :

Acier de cémentation.

#### Finition :

Surfaces fonctionnelles cémentées, trempées et rectifiées.

#### Nota :

Les modules de bridage UNILOCK peuvent être installés sur des tables de machine ou des dispositifs (plaques, cubes, tours, etc.), avec ou sans débord, et ce dans n'importe quelle position. La commande pneumatique des modules de bridage peut être individuelle ou collective.

Cela permet d'obtenir un système de bridage à point zéro personnalisé.

Leur conception modulaire permet d'adapter de manière optimale le nombre et l'écartement des modules de bridage à l'opération de serrage à effectuer. Les temps d'équipement sont considérablement réduits, ce qui permet de prolonger la durée de vie des machines.

Les forces de serrage élevées sont produites par le groupe de ressorts intégré (l'unité est serrée sans pression).

Le desserrage s'effectue via un système pneumatique.

Même en cas de chute de pression ou de fluctuations de l'alimentation en air comprimé, la force de traction est totalement maintenue.

Tous les modules de bridage disposent par défaut d'une fonction turbo. Une brève impulsion d'air au niveau du raccord d'air « Turbo » permet d'augmenter nettement la force de traction obtenue grâce aux ressorts. Les modules de bridage sont donc aussi très bien adaptés aux gros travaux d'usinage.

Il est recommandé d'utiliser la fonction turbo pour obtenir la force de traction maximale.

Les forces de serrage suivantes sont possibles en associant les broches de serrage UNILOCK aux vis de fixation M10, M12 et M16 :

- Force de serrage (M10) 35 000 N
- Force de serrage (M12) 50 000 N
- Force de serrage (M16) 75 000 N

Force de serrage avec la vis CHC DIN EN ISO 4762 -12.9

Les broches de serrage ne doivent être serrées dans le module de bridage qu'en association avec une unité de remplacement montée.

Une taille de broche de serrage commune à tous les modules de bridage et la compatibilité avec le système de bridage modulaire 5 axes 80 garantissent des possibilités d'utilisation variées.

#### Données techniques :

- Force de traction avec turbo de 40 kN.
- Pression système : 6 bars, air lubrifié.
- Précision de répétition  $\leq 0,005$  mm.
- Plage de température de 5° à 60° C.
- Raccord optionnel pour air purifié.

## Module de serrage UNILOCK ESM 138-C

### Description de l'article/illustrations du produit

- Le troisième raccord d'air ouvert ou fermé peut servir de fonction de vérification pour les coulisseaux de serrage.

#### Avantages :

- Automatisable grâce aux différentes possibilités de vérification.
- Fonction turbo par défaut.
- Précision de répétition  $\leq 0,005$  mm.
- Positionnement au moyen de cônes courts.
- Forces de traction élevées.
- Optimisation des temps d'équipement.

#### Contenu de la livraison :

- 1x module de bridage.
- 1x joint torique  $\varnothing 110 \times 1$ .
- 3x joints toriques  $\varnothing 9 \times 1,5$  pour l'alimentation en fluides.
- 6x vis de fixation.
- 6x caches de recouvrement pour vis de fixation.

#### Accessoires :

- Broche de serrage K0967.
- Bouchon de protection pour modules de bridage K1010.
- Couvercle pour modules de bridage K1010.

#### À noter :

Recommandation pour le diamètre nominal du tuyau :

- Jusqu'à quatre modules de bridage, diamètre nominal du tuyau de 6 mm.
- À partir de cinq modules de bridage, diamètre nominal du tuyau de 8 mm.

#### Principe fonctionnel :

Les modules de bridage peuvent être reliés soit par les raccords de la plaque de base, soit par le raccord fileté directement sur le module de bridage.

Pour garantir le bon fonctionnement des coulisseaux de serrage, la ventilation de la chambre supérieure du piston doit passer par le raccord « Turbo ».

Ceci peut être réalisé en recourant à l'une des quatre options suivantes :

- 1) Raccordement et utilisation de la fonction turbo dans la plaque de base en plus du raccord « Ouvrir ». Le module de bridage peut ainsi être resserré par une brève impulsion d'air en cas de besoin. (Recommandé)
- 2) Un simple perçage pour évacuer l'air dans la plaque de base reliée au raccord turbo. Pour protéger le perçage contre les salissures, il convient d'utiliser non pas un raccord avec fonction de blocage, mais un bouchon à évent.
- 3) Dans le troisième cas, la chambre du piston doit être ventilée au moyen d'un perçage relié à la plaque de base par une rainure transversale. Le perçage doit toucher le raccord turbo pour que la ventilation soit possible.
- 4) En cas d'actionnement latéral du module de bridage, le bouchon à évent doit également être placé à cet endroit.

#### Indication de dessin :

- a) raccord sans tuyau côté sol (Ouverture)  
joint torique  $\varnothing 9 \times 1,5$
- b) raccord sans tuyau côté sol (Turbo)  
joint torique  $\varnothing 9 \times 1,5$
- c) bord de centrage
- d) évent

## Module de serrage UNILOCK ESM 138-C

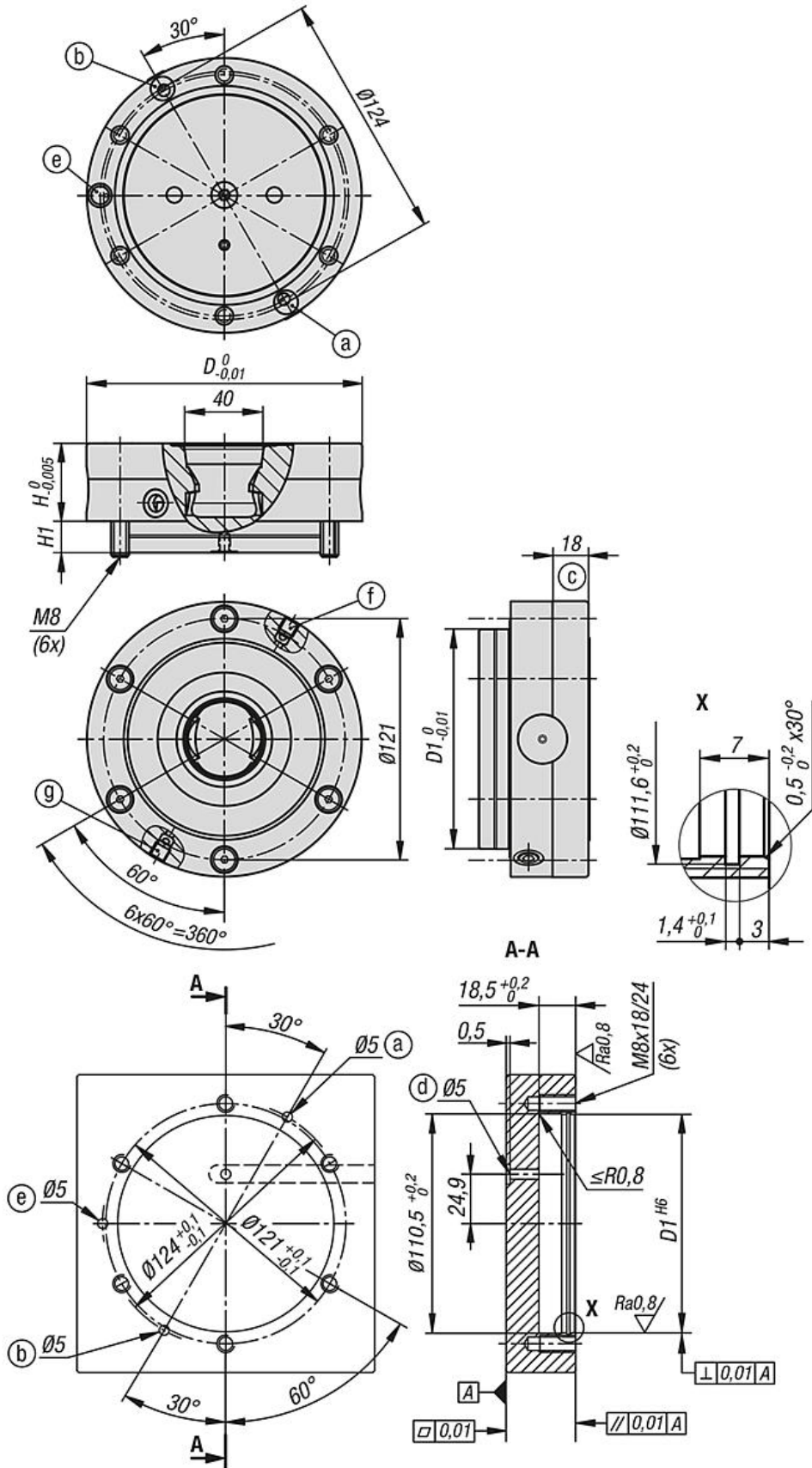
### Description de l'article/illustrations du produit

---

- e) raccord sans tuyau côté sol (Détection de la pression dynamique/Positions des coulisseaux de serrage)
- joint torique Ø9x1,5
- f) raccord latéral G1/8 (Ouverture)
- g) raccord latéral G1/8 (Turbo)

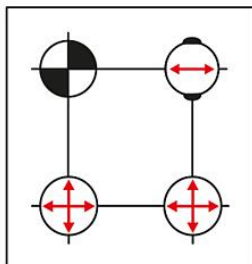
Module de serrage UNILOCK ESM 138-C




Dessins



## Module de serrage UNILOCK ESM 138-C

### Dessins



-  Tenon de centrage = Forme A positionné en x et en y (point de référence)
-  Tenon de localisation = Forme B permet d'orienter l'axe libre (orientation)
-  Tenon de serrage = Forme C Tenon avec sous-cote (pas de fonction de centrage, uniquement une fonction de serrage)

### Aperçu des articles

#### Module de serrage UNILOCK ESM 138-C

Référence	Forme	Type de forme	D	D1	H	H1	Pression de service en bar	Force de traction avec turbo kN
K1385.138390	A	sans sécurité anti-rotation	138	110	39	16,7	6	25