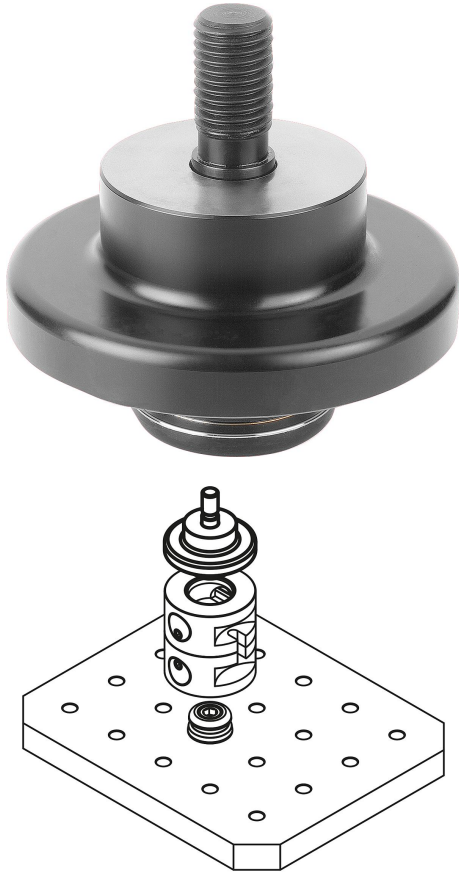


Adaptateur réducteur 5 axes UNILOCK à pas de 138 mm

Description de l'article/illustrations du produit



Description

Matière :

Acier de cémentation.

Finition :

Corps de base oxydé.

Surfaces fonctionnelles cémentées, trempées et rectifiées.

Nota :

Les adaptateurs réducteurs 5 axes UNILOCK sont conçus pour le serrage et le positionnement de la pièce à usiner.

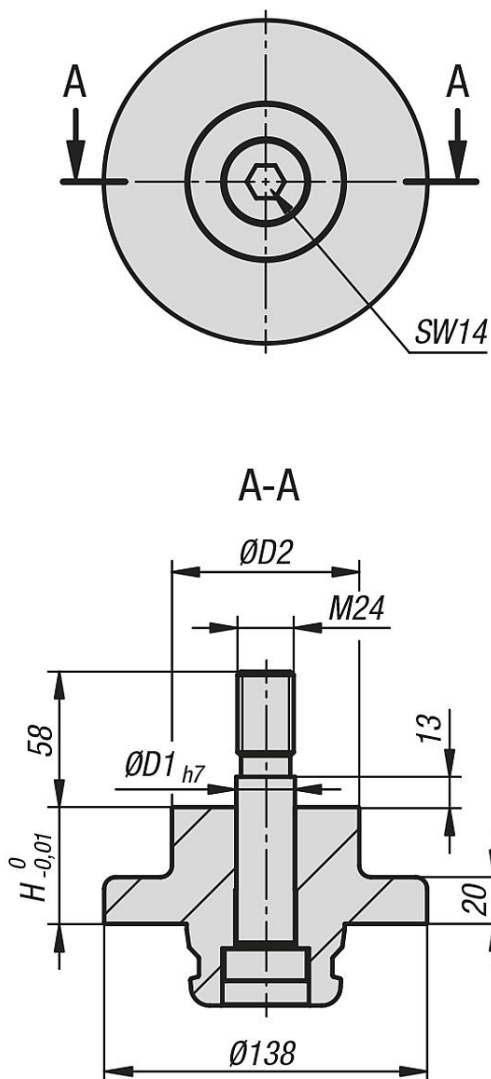
Les adaptateurs réducteurs peuvent être fixés à la pièce, puis l'ensemble peut être assemblé sur le module de base ou le module entretoise.

Sur demande :

Autres modèles.

Adaptateur réducteur 5 axes UNILOCK à pas de 138 mm

Dessins



Aperçu des articles

Adaptateur réducteur 5 axes UNILOCK à pas de 138 mm

Référence	D1	D2	H
K1422.0501241080	25	80	50