

Tenon de serrage UNILOCK à pas de 138 mm

Description de l'article/illustrations du produit



Description

Matière :

Acier de cémentation.

Finition :

Corps bruni.

Surfaces fonctionnelles trempées et rectifiées.

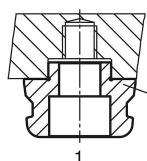
Nota :

Les tenons de serrage UNILOCK sont conçus pour le serrage et le positionnement des pièces à usiner et autres dispositifs. Les tenons de serrage sont vissés sous la pièce.

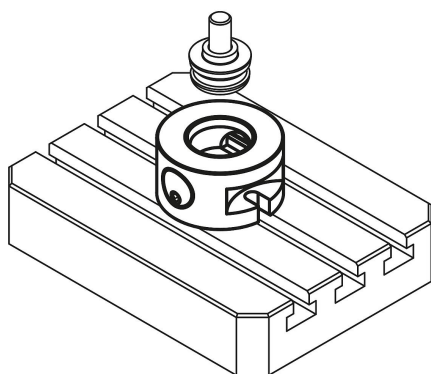
Sur demande :

Autres modèles.

1 = fixation par vis DIN 912 à travers le tenon

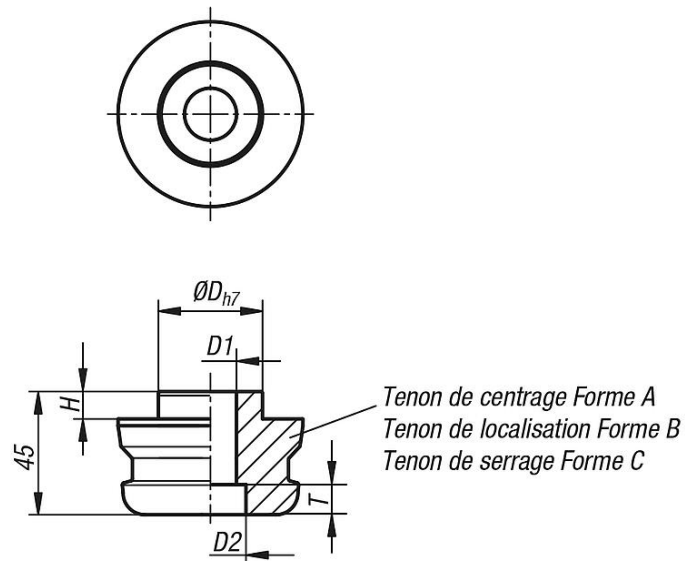





Tenon de centrage Forme A
Tenon de localisation Forme B
Tenon de serrage Forme C



Tenon de serrage UNILOCK à pas de 138 mm

Dessins

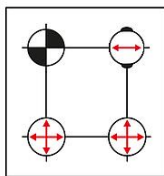


-  Tenon de centrage = Forme A
-  Tenon de localisation = Forme B
-  Tenon de serrage = Forme C

positionné en x et en y (point de référence)

permet d'orienter l'axe libre (orientation)

Tenon avec sous-cote (pas de fonction de centrage, uniquement une fonction de serrage)



Aperçu des articles

Tenon de serrage UNILOCK à pas de 138 mm

Référence	Forme	D	D1	D2	H	T
K1424.168381025	A	38	25	37	9,5	24,5
K1424.268381025	B	38	25	37	9,5	24,5
K1424.368381025	C	38	25	37	9,5	24,5