

## Crampon plaqueur avec appui, forme B, avec mors prismatique

Description de l'article/illustrations du produit



### Description

**Matière :**

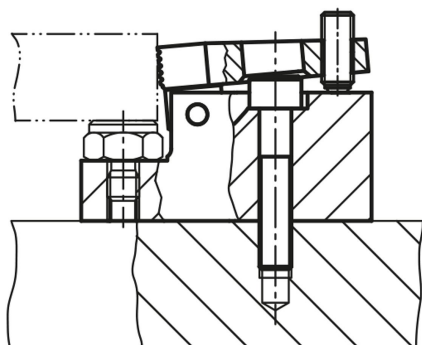
Acier.

**Finition :**

Cémenté et bruni.

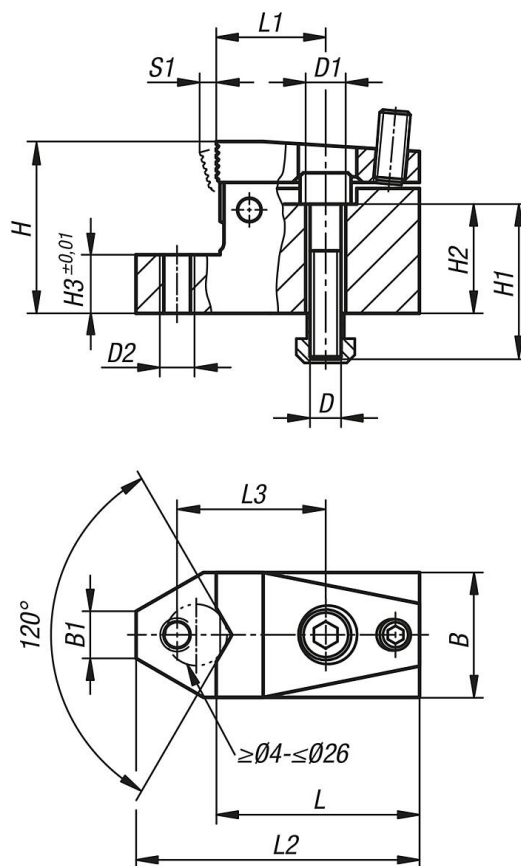
**Nota :**

En resserrant la vis à bille orientable, le mors de serrage bascule vers l'avant. Ainsi, sous l'effet de plaquage, la pièce est simultanément serrée contre la butée fixe et la surface d'appui. Crampon plaqueur avec surface d'appui rectifiée et trou taraudé pour élément d'appui.



## Crampon plaqueur avec appui, forme B, avec mors prismatique

Dessins



### Aperçu des articles

Référence	Forme	Largeur de la rainure	B	B1	D	D1	D2	H	H1	H2	H3	L	L1	L2	L3	S1 (course de serrage)	Force de serrage N	Couple de serrage max Nm
K1387.210	B	10	32	12,1	M8	8,4	M8	44	40	28	15	52	28	72,5	38	3	7000	3
K1387.214	B	14	48	16	M12	13	M12	53	45	27	15	72	40	100	55	4	15000	9
K1387.218	B	18	68	18,8	M16	17	M16	72	60	38	20	86	41	126	63	7	21500	20