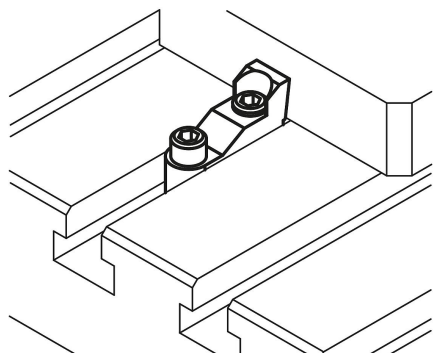
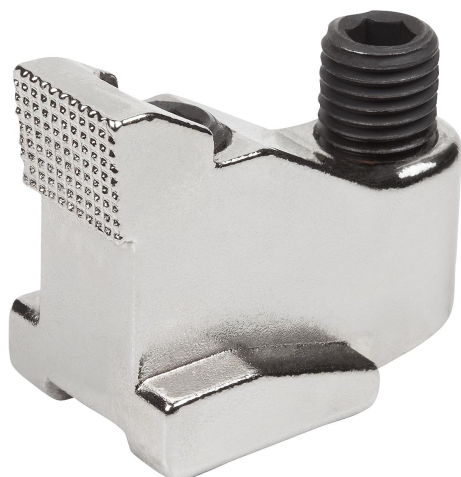


Crampons pour rainures en T

Description de l'article/illustrations du produit



Description

Matière :

Corps en Inox 1.7225.

Vis en acier de classe de résistance 8.8.

Finition :

Corps de base trempé et nickelé.

Vis brunie.

Nota :

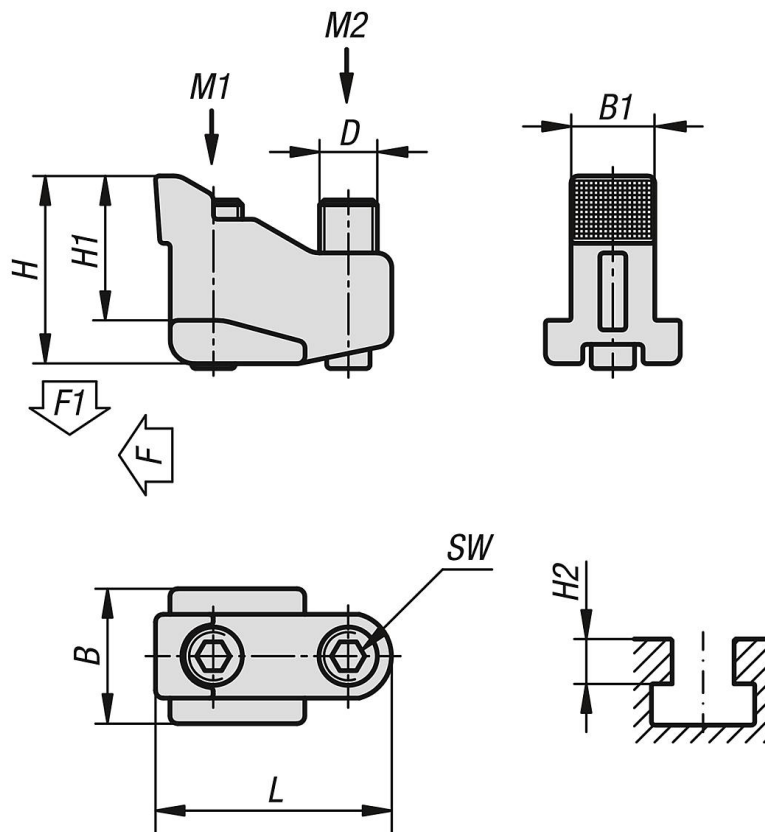
Les crampons pour rainures en T permettent de serrer des pièces de très faible hauteur. La force de plaquage permet d'immobiliser la pièce sur la table de machine.

Utilisation :

1. Glisser le crampon dans la rainure en T de la table de machine jusqu'à la pièce.
2. Serrer la vis de fixation du crampon au couple indiqué.
3. Resserrer la vis de serrage du crampon pour serrer la pièce.

Crampons pour rainures en T

Dessins



Aperçu des articles

Crampons pour rainures en T

Référence	Largeur de la rainure	B	D	H	H1	H2	L	SW	B1	F kN	F1 kN	Couple de serrage M1 Nm	Couple de serrage M2 Nm
K1412.1014	14	22	M10	31	24	14-19	40	5	13,6	7	3,5	18	9
K1412.1218	18	28	M12	39	30	18-24	49	6	17,4	10	5	32	15
K1412.1622	22	35	M16	50	37	22-30	63	8	21,5	16	8	75	35