

Tenon de serrage pour vérin à tirer pneumatique

Description de l'article/illustrations du produit



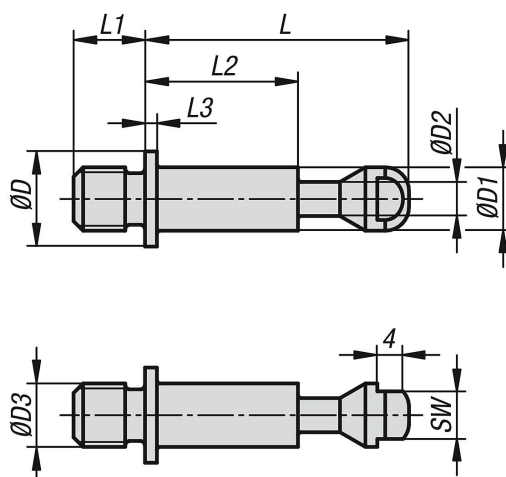
Description

Matière :
Acier de traitement.

Finition :
Traité et bruni.

Nota :
Les tenons de serrage pour vérin à tirer pneumatique sont reliés à la pièce grâce au filetage. La pièce peut ainsi être reliée au vérin à tirer et désolidarisée rapidement par le biais d'une vanne pneumatique.
Le système peut donc être utilisé comme système de serrage point zéro.

Dessins



Aperçu des articles

Tenon de serrage pour vérin à tirer pneumatique

Référence	D	D1	D2	D3	L	L1	L2	L3	SW
K1391.108090	12	8	4,3	M8	38	9	24	1,5	6
K1391.110011	12	8	4,3	M10	38	11	24	1,5	6
K1391.112013	20	12	6,5	M12	48	13	31,5	2	10
K1391.116017	20	12	6,5	M16	48	17	31,5	2	10

