

Poignée indexable basse en Inox avec vis, 15 degré

Description de l'article/illustrations du produit



Description

Matière :

Insert en Inox 1.4305.
Boule en plastique noir.

Finition :

Acier inox naturel.

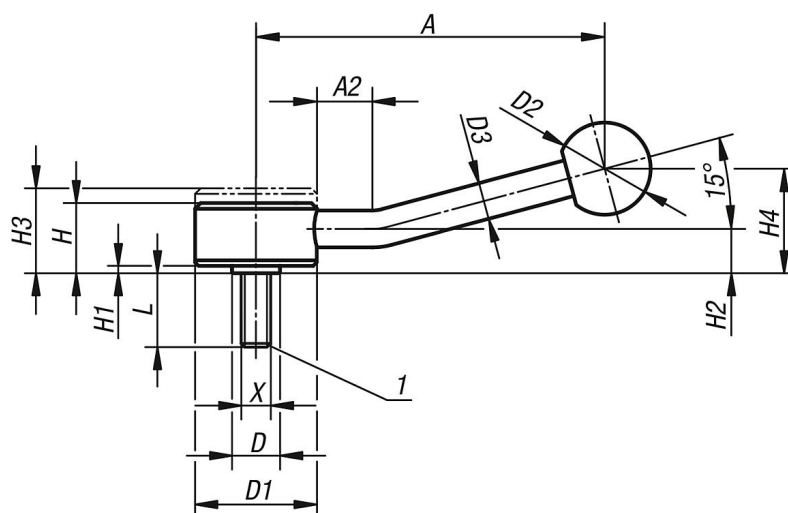
Sur demande :

Autres filetages, longueurs de vis et finitions spéciales.
Les cotes «H1» et «A» sont disponibles dans d'autres longueurs (prix spécifique).

Indication de dessin :

1) Bout plat chanfreiné DIN EN ISO 4753

Dessins



Aperçu des articles

Référence	Forme	X	A=Longueur de poignée	A2	D	D1	D2	D3	H	H1	H2	H3	H4	Nombre de dents	L
K0129.1082X30	15°	M8	100	15	13,5	33	25	10	19	2	12	23	29	26	30
K0129.1082X40	15°	M8	100	15	13,5	33	25	10	19	2	12	23	29	26	40
K0129.1082X50	15°	M8	100	15	13,5	33	25	10	19	2	12	23	29	26	50
K0129.2102X30	15°	M10	127	15	19	41	30	12	22	2	13,5	26	38	30	30
K0129.2102X40	15°	M10	127	15	19	41	30	12	22	2	13,5	26	38	30	40
K0129.2102X50	15°	M10	127	15	19	41	30	12	22	2	13,5	26	38	30	50
K0129.2102X60	15°	M10	127	15	19	41	30	12	22	2	13,5	26	38	30	60
K0129.2122X30	15°	M12	127	15	19	41	30	12	22	2	13,5	26	38	30	30
K0129.2122X40	15°	M12	127	15	19	41	30	12	22	2	13,5	26	38	30	40
K0129.2122X50	15°	M12	127	15	19	41	30	12	22	2	13,5	26	38	30	50
K0129.2122X60	15°	M12	127	15	19	41	30	12	22	2	13,5	26	38	30	60
K0129.3162X40	15°	M16	145	15	23	45	37	14	28	2	17	33	48	36	40
K0129.3162X50	15°	M16	145	15	23	45	37	14	28	2	17	33	48	36	50
K0129.3162X60	15°	M16	145	15	23	45	37	14	28	2	17	33	48	36	60

