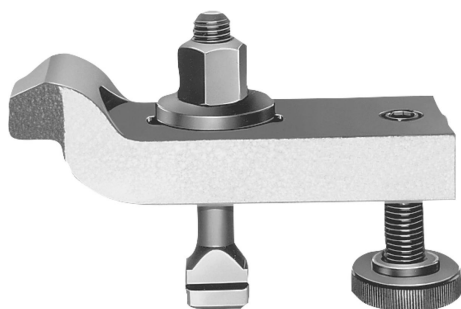


Bride équipée coudée avec vis

Description de l'article/illustrations du produit



Description

Matière :

Acier de traitement. Visserie traitée, classe de résistance 8.8.

Finition :

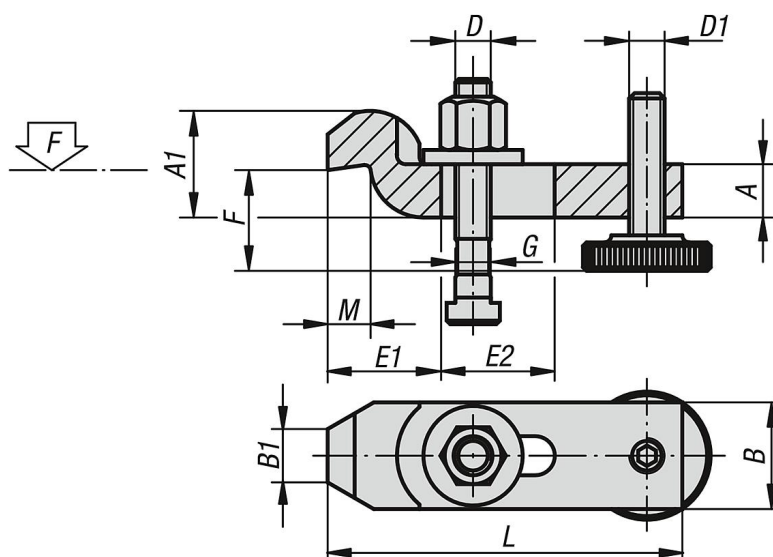
Bride: peinte

Visserie: brunie.

Nota :

«F» en fonction de la profondeur de la rainure, conformément à DIN 650.

Dessins



Aperçu des articles

Bride équipée coudée avec vis

Référence	L	A	A1	B	B1	E1	E2	F	G pour la rainure en T	D	D1	M	F kN
K1450.1010	100	15	30	30	15	32	32	22-46	10	M10x80	M10	12	13,9
K1450.1212	125	20	40	40	20	40	40	28-58	12	M12x100	M12	16	20,2
K1450.1214	125	20	40	40	20	40	40	28-56	14	M12x100	M12	16	20,2
K1450.1616	160	25	50	50	25	49	50	36-72	16	M16x125	M16	20	37,8
K1450.1618	160	25	50	50	25	49	50	36-69	18	M16x125	M16	20	37,8
K1450.2020	200	30	60	60	30	55	70	43-92	20	M20x160	M20	24	58,8
K1450.2022	200	30	60	60	30	55	70	43-92	22	M20x160	M20	24	58,8