

Embout fileté à rotule sur palier lisse igubal® similaire à DIN ISO 12240-4

Description de l'article/illustrations du produit



Description

Matière :

Corps : igumid® G.

Rotule : iglidur® W300.

Finition :

Noir.

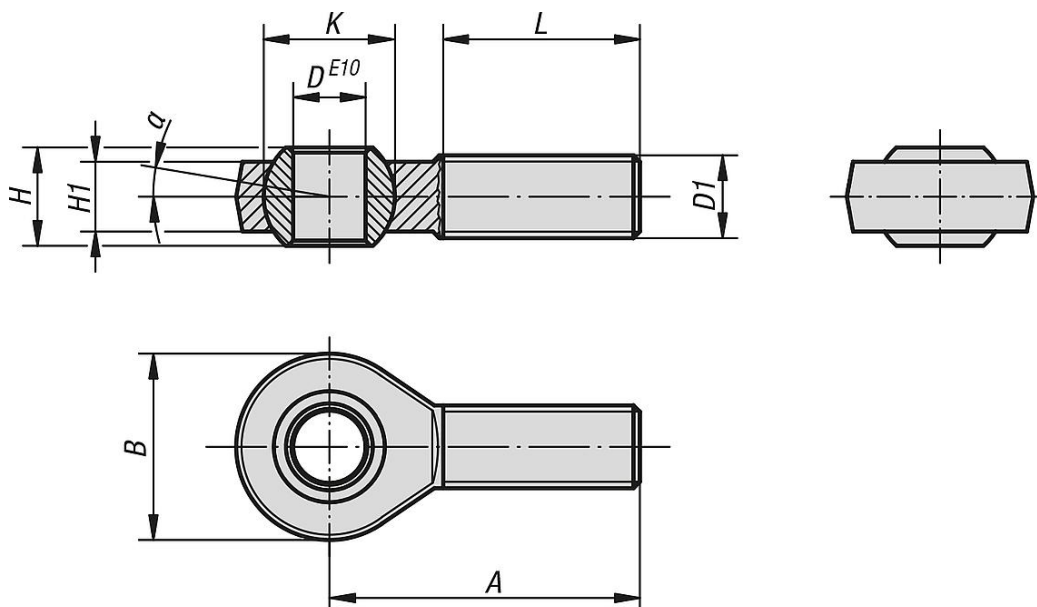
Nota :

Les embouts à rotule ont une grande rigidité et sont résistants à des charges alternées. Insensible à la saleté, à la poussière et aux peluches. Résistance à la corrosion et aux produits chimiques. Les embouts à rotule conviennent aux mouvements rotatifs, oscillants et linéaires. Gammes dimensionnelles K, cotes selon DIN ISO 12240.

Tolérances :

L'alésage de la bague intérieure est tolérancé E10. Les arbres devraient être tolérancés h6 et h9.

Dessins



Aperçu des articles

Référence filetage à droite	Référence filetage à gauche	D	D1	A	B	H	H1	K	L	α	Charge de traction max. N à court terme	Charge de traction max. N à long terme	Charge transversale max. N à court terme	Charge transversale max. N à long terme
K1465.105	K1465.1051	5	M5	33	18	8	6	11,1	19	15°	800	400	80	40
K1465.106	K1465.1061	6	M6	36	20	9	7	12,7	21	14,5°	1000	500	100	50
K1465.108	K1465.1081	8	M8	42	24	12	9	15,8	25	12,5°	1700	850	200	100
K1465.110	K1465.1101	10	M10	48	30	14	10,5	19	28	12,5°	2500	1250	300	150
K1465.110125	K1465.1101251	10	M10x1,25	48	30	14	10,5	19	28	12,5°	2500	1250	300	150
K1465.112	K1465.1121	12	M12	54	34	16	12	22,2	32	12,5°	2700	1350	400	200
K1465.112125	K1465.1121251	12	M12x1,25	54	34	16	12	22,2	32	12,5°	2700	1350	400	200

Embout fileté à rotule sur palier lisse igubal® similaire à DIN ISO

12240-4

Aperçu des articles

Référence filetage à droite	Référence filetage à gauche	D	D1	A	B	H	H1	K	L	α	Charge de traction max. N à court terme	Charge de traction max. N à long terme	Charge transversale max. N à court terme	Charge transversale max. N à long terme
K1465.114	K1465.1141	14	M14	61	38	19	13,5	25,25	36	12,5°	3400	1700	700	350
K1465.116	K1465.1161	16	M16	66	42	21	15	28,3	37	11,5°	3900	1950	800	400
K1465.116150	K1465.1161501	16	M16x1,5	66	42	21	15	28,3	37	11,5°	3900	1950	800	400
K1465.118150	K1465.1181501	18	M18x1,5	72	46	23	16,5	31,35	41	11,5°	4200	2100	1000	500
K1465.120	K1465.1201	20	M20	78	50	25	18	34,9	45	11,5°	6000	3000	1300	650
K1465.120150	K1465.1201501	20	M20x1,5	78	50	25	18	34,9	45	11,5°	6000	3000	1300	650