

## Goupille d'arrêt avec verrouillage de la tête et anneau en inox

### Description de l'article/illustrations du produit



### Description

#### Matière :

Poignée et bouton pression en inox 1.4305.

Goupille en inox 1.4305.

Billes en inox 1.4125.

Ressort de pression et anneau en inox 1.4310.

#### Finition :

Naturel.

#### Nota :

Les goupilles d'arrêt autobloquantes permettent d'assembler ou de fixer rapidement et simplement des composants.

Un appui sur le bouton pression permet de déverrouiller les deux billes et donc de désolidariser les pièces. En relâchant le bouton pression, les billes se bloquent et procurent un assemblage sûr.

Force de cisaillement double section (F) = S · τ aB max.

Les données relatives à la force de cisaillement correspondent à la charge de rupture théorique.

Il s'agit de valeurs indicatives sans engagement, qui ne tiennent pas compte des facteurs de sécurité et excluent toute responsabilité. Les valeurs indiquées sont exclusivement destinées à des fins d'information et ne constituent pas une garantie juridique des propriétés.

Les valeurs de charge ont été calculées conformément à la norme DIN 50141.

Chaque utilisateur doit déterminer lui-même si la goupille d'arrêt autobloquante est adaptée à l'application envisagée.

Les différents matériaux avec lesquels les goupilles d'arrêt autobloquantes sont utilisées, les conditions climatiques ainsi que l'usure peuvent influencer sur les valeurs définies.

#### Avantages :

Possibilité de raccordement sur de longues distances.

Leur utilisation est très flexible, puisque la longueur du boulon n'a pas à être ajustée à la largeur du composant.

#### Sur demande :

Autres longueurs d'axe.

#### Accessoires :

Douilles de logement pour goupilles d'arrêt avec verrouillage de la tête K1416

Pour la forme B :

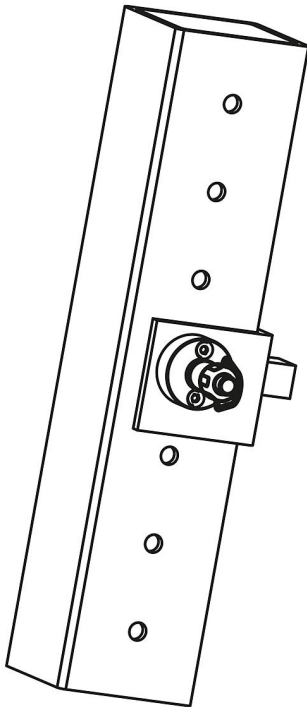
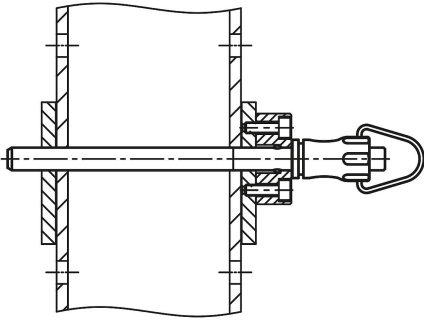
Câble de sécurité en spirale K0367

Corde de maintien avec œillet K0367

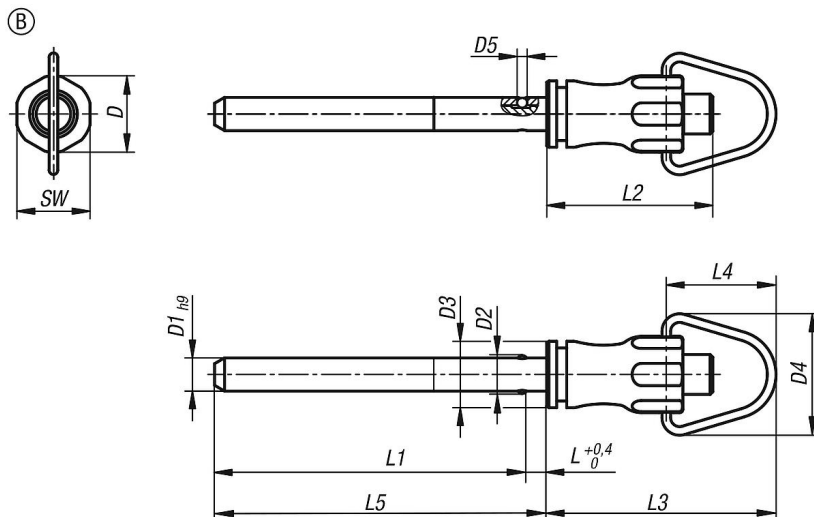
Anneau K0367

## Goupille d'arrêt avec verrouillage de la tête et anneau en inox

Description de l'article/illustrations du produit



### Dessins



## Goupille d'arrêt avec verrouillage de la tête et anneau en inox

### Aperçu des articles

Référence	Forme	D	D1	D2	D3	D4	D5	L	L1	L2	L3	L4	L5	SW	Alésage logement H11	Force de cisaillement double section max.kN
K1414.101205050	B	11,5	5	5,5	10	18,3	1,5	3	47	25	34,6	16,6	50	11	5	10
K1414.101205100	B	11,5	5	5,5	10	18,3	1,5	3	97	25	34,6	16,6	100	11	5	10
K1414.101205150	B	11,5	5	5,5	10	18,3	1,5	3	147	25	34,6	16,6	150	11	5	10
K1414.101206050	B	11,5	6	6,85	10	18,3	2	3	47	25	34,6	16,6	50	11	6	14
K1414.101206100	B	11,5	6	6,85	10	18,3	2	3	97	25	34,6	16,6	100	11	6	14
K1414.101206150	B	11,5	6	6,85	10	18,3	2	3	147	25	34,6	16,6	150	11	6	14
K1414.101508100	B	15,5	8	9,5	13,5	24	3	3,5	96,5	33	46,7	22,7	100	15	8	26
K1414.101508150	B	15,5	8	9,5	13,5	24	3	3,5	146,5	33	46,7	22,7	150	15	8	26
K1414.101508200	B	15,5	8	9,5	13,5	24	3	3,5	196,5	33	46,7	22,7	200	15	8	26
K1414.101510100	B	15,5	10	12	13,5	24	4	3,5	96,5	33	46,7	22,7	100	15	10	40
K1414.101510150	B	15,5	10	12	13,5	24	4	3,5	146,5	33	46,7	22,7	150	15	10	40
K1414.101510200	B	15,5	10	12	13,5	24	4	3,5	196,5	33	46,7	22,7	200	15	10	40
K1414.102112150	B	22	12	14,5	20	33	4,5	3,5	146,5	39,5	59,3	30,3	150	21	12	57
K1414.102112200	B	22	12	14,5	20	33	4,5	3,5	196,5	39,5	59,3	30,3	200	21	12	57
K1414.102112250	B	22	12	14,5	20	33	4,5	3,5	246,5	39,5	59,3	30,3	250	21	12	57
K1414.102116150	B	22	16	19	20	33	6,5	4	146	39,5	59,3	30,3	150	21	16	100
K1414.102116200	B	22	16	19	20	33	6,5	4	196	39,5	59,3	30,3	200	21	16	100
K1414.102116250	B	22	16	19	20	33	6,5	4	246	39,5	59,3	30,3	250	21	16	100