

Poignées cinq lobes en plastique verrouillables

Description de l'article/illustrations du produit



Description

Finition :

Poignée gris foncé RAL7021 ou rouge semblable RAL3020.

Pièces en acier zinguées passivées bleu.

Inox poli.

Nota :

Les poignées cinq lobes verrouillables évitent tout desserrage inopiné.

Le barillet permet d'établir ou d'interrompre la liaison entre la poignée et la partie filetée.

Si aucune liaison n'est établie, la poignée tourne dans le vide.

Ceci évite toute opération malencontreuse.

Les poignées cinq lobes verrouillables sont fournies avec 2 clés.

La clé peut être retirée dans les deux positions (ouverte et fermée)

La serrure est identique, chaque serrure peut donc être ouverte avec la même clé.

Sur demande :

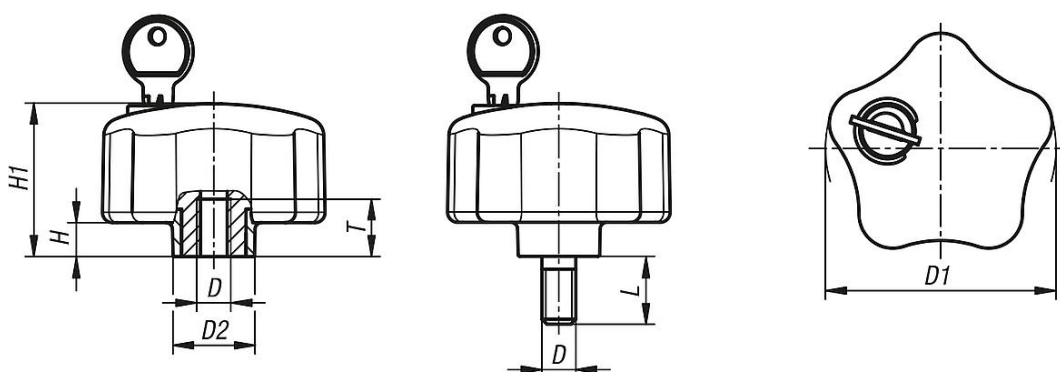
Autres modèles.

Poignées cinq lobes en plastique verrouillables

Description de l'article/illustrations du produit



Dessins



Aperçu des articles

Poignées cinq lobes en plastique verrouillables

Référence	Couleur du corps de base	Matière de composant	D	D1	D2	H	H1	L	T
K1378.6806	gris foncé	acier	M6	68	24	10	45,5	-	17
K1378.6808	gris foncé	acier	M8	68	24	10	45,5	-	17
K1378.6810	gris foncé	acier	M10	68	24	10	45,5	-	17
K1378.06806	gris foncé	acier inoxydable	M6	68	24	10	45,5	-	17
K1378.06808	gris foncé	acier inoxydable	M8	68	24	10	45,5	-	17
K1378.06810	gris foncé	acier inoxydable	M10	68	24	10	45,5	-	17
K1378.846806	rouge	acier	M6	68	24	10	45,5	-	17
K1378.846808	rouge	acier	M8	68	24	10	45,5	-	17
K1378.846810	rouge	acier	M10	68	24	10	45,5	-	17
K1378.0846806	rouge	acier inoxydable	M6	68	24	10	45,5	-	17
K1378.0846808	rouge	acier inoxydable	M8	68	24	10	45,5	-	17
K1378.0846810	rouge	acier inoxydable	M10	68	24	10	45,5	-	17
K1378.6808X20	gris foncé	acier	M8	68	24	10	45,5	20	-
K1378.6810X20	gris foncé	acier	M10	68	24	10	45,5	20	-
K1378.06808X20	gris foncé	acier inoxydable	M8	68	24	10	45,5	20	-
K1378.06810X20	gris foncé	acier inoxydable	M10	68	24	10	45,5	20	-
K1378.846808X20	rouge	acier	M8	68	24	10	45,5	20	-
K1378.846810X20	rouge	acier	M10	68	24	10	45,5	20	-
K1378.0846808X20	rouge	acier inoxydable	M8	68	24	10	45,5	20	-
K1378.0846810X20	rouge	acier inoxydable	M10	68	24	10	45,5	20	-

