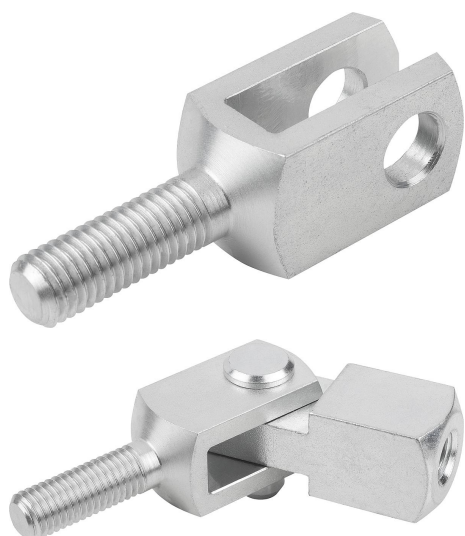


Chapes acier ou Inox avec filetage

Description de l'article/illustrations du produit

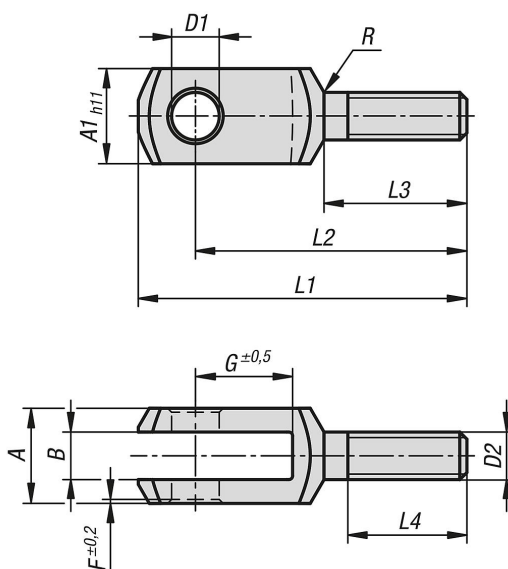


Description

Matière :
Acier ou Inox 1.4301.

Finition :
Acier zingué.
Inox naturel.

Dessins



Aperçu des articles

Chapes acier ou Inox avec filetage

Référence	Matière du corps de base	A	A1	B	D1	D2	F	G	L1	L2	L3	L4	R
K1459.0612	acier de décolletage	12	12	6	6	M6	0,5	12	44	37	20	15	0,8
K1459.0816	acier de décolletage	16	16	8	8	M8	0,5	16	57	47	25	20	0,8
K1459.1020	acier de décolletage	20	20	10	10	M10	0,5	20	69	57	30	25	0,8
K1459.1224	acier de décolletage	24	24	12	12	M12	0,5	24	82	68	35	30	0,8
K1459.1428	acier de décolletage	27	27	14	14	M14	1	28	94	78	40	35	1,2
K1459.1632	acier de décolletage	32	32	16	16	M16	1	32	108	89	45	40	1,2
K1459.2040	acier de décolletage	40	40	20	20	M20	1	40	134	109	55	50	1,5
K1459.10612	acier inoxydable	12	12	6	6	M6	0,5	12	44	37	20	15	0,8
K1459.10816	acier inoxydable	16	16	8	8	M8	0,5	16	57	47	25	20	0,8
K1459.11020	acier inoxydable	20	20	10	10	M10	0,5	20	69	57	30	25	0,8

Chapes acier ou Inox avec filetage

Aperçu des articles

Référence	Matière du corps de base	A	A1	B	D1	D2	F	G	L1	L2	L3	L4	R
K1459.11224	acier inoxydable	24	24	12	12	M12	0,5	24	82	68	35	30	0,8
K1459.11428	acier inoxydable	27	27	14	14	M14	1	28	94	78	40	35	1,2
K1459.11632	acier inoxydable	32	32	16	16	M16	1	32	108	89	45	40	1,2
K1459.12040	acier inoxydable	40	40	20	20	M20	1	40	134	109	55	50	1,5