

## Bague d'arrêt en acier DIN 705, forme A, fendue

### Description de l'article/illustrations du produit



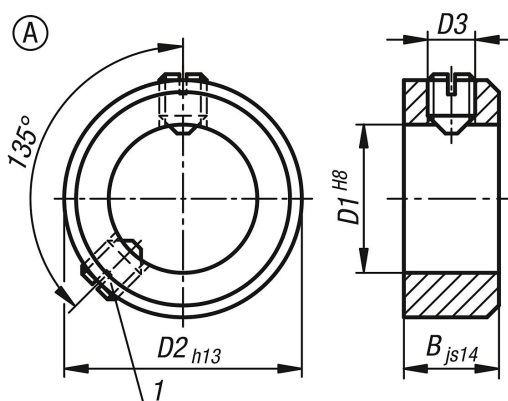
### Description

**Matière :**  
Acier.

**Finition :**  
Naturel.

**Indication de dessin :**  
1) Deuxième vis à partir de  $D1 \geq 75$

### Dessins



### Aperçu des articles

Référence	Matière de composant	Surface corps	Forme	D1	B	D2	D3 Vis sans tête
K0406.100301	acier	naturel	A	3	5	7	M2x3
K0406.100401	acier	naturel	A	4	5	8	M2,5x3
K0406.100501	acier	naturel	A	5	6	10	M3x4
K0406.100601	acier	naturel	A	6	8	12	M4x5
K0406.100701	acier	naturel	A	7	8	12	M4x5
K0406.100801	acier	naturel	A	8	8	16	M4x6
K0406.100901	acier	naturel	A	9	10	18	M5x8
K0406.101001	acier	naturel	A	10	10	20	M5x8
K0406.101101	acier	naturel	A	11	10	20	M5x8
K0406.101201	acier	naturel	A	12	12	22	M6x8
K0406.101401	acier	naturel	A	14	12	25	M6x8
K0406.101501	acier	naturel	A	15	12	25	M6x8
K0406.101601	acier	naturel	A	16	12	28	M6x8
K0406.101801	acier	naturel	A	18	14	32	M6x8
K0406.102001	acier	naturel	A	20	14	32	M6x8
K0406.102401	acier	naturel	A	24	16	40	M8x12
K0406.102501	acier	naturel	A	25	16	40	M8x10
K0406.102601	acier	naturel	A	26	16	40	M8x10
K0406.102801	acier	naturel	A	28	16	45	M8x12
K0406.103001	acier	naturel	A	30	16	45	M8x10
K0406.103201	acier	naturel	A	32	16	50	M8x12
K0406.103501	acier	naturel	A	35	16	56	M8x12

## Bague d'arrêt en acier DIN 705, forme A, fendue

### Aperçu des articles

Référence	Matière de composant	Surface corps	Forme	D1	B	D2	D3 Vis sans tête
K0406.103601	acier	naturel	A	36	16	56	M8x12
K0406.103801	acier	naturel	A	38	16	56	M8x12
K0406.104001	acier	naturel	A	40	18	63	M10x16
K0406.104201	acier	naturel	A	42	18	63	M10x16
K0406.104501	acier	naturel	A	45	18	70	M10x16
K0406.104801	acier	naturel	A	48	18	70	M10x16
K0406.105001	acier	naturel	A	50	18	80	M10x16
K0406.105201	acier	naturel	A	52	18	80	M10x16
K0406.105501	acier	naturel	A	55	18	80	M10x16
K0406.105601	acier	naturel	A	56	18	80	M10x16
K0406.105801	acier	naturel	A	58	20	90	M10x16
K0406.106001	acier	naturel	A	60	20	90	M10x16
K0406.106301	acier	naturel	A	63	20	90	M10x16
K0406.106501	acier	naturel	A	65	20	100	M10x20
K0406.106801	acier	naturel	A	68	20	100	M10x20
K0406.107001	acier	naturel	A	70	20	100	M10x20
K0406.107201	acier	naturel	A	72	20	100	M10x20
K0406.107501	acier	naturel	A	75	22	110	M12x20
K0406.108001	acier	naturel	A	80	22	110	M12x20
K0406.108501	acier	naturel	A	85	22	125	M12x25
K0406.109001	acier	naturel	A	90	22	125	M12x20
K0406.110001	acier	naturel	A	100	25	140	M12x25