

Bague d'arrêt en Inox DIN 705, forme A, fendue

Description de l'article/illustrations du produit



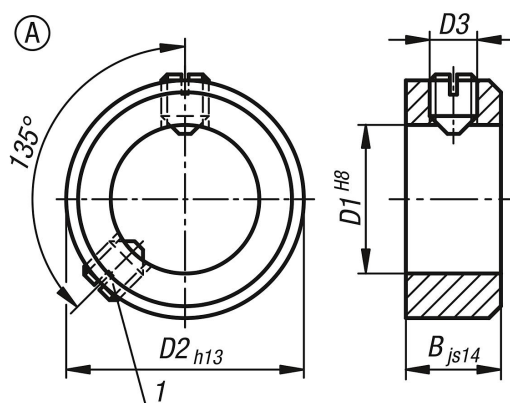
Description

Matière :
Inox 1.4305.

Finition :
Naturel.

Indication de dessin :
1) Deuxième vis à partir de D1 ≥ 75

Dessins



Aperçu des articles

Référence	Forme	Matière de composant	D1	B	D2	D3 Vis sans tête
K0406.100302	A	acier inoxydable	3	5	7	M2x3
K0406.100402	A	acier inoxydable	4	5	8	M2,5x3
K0406.100502	A	acier inoxydable	5	6	10	M3x4
K0406.100602	A	acier inoxydable	6	8	12	M4x5
K0406.100702	A	acier inoxydable	7	8	12	M4x5
K0406.100802	A	acier inoxydable	8	8	16	M4x6
K0406.100902	A	acier inoxydable	9	10	18	M5x8
K0406.101002	A	acier inoxydable	10	10	20	M5x8
K0406.101102	A	acier inoxydable	11	10	20	M5x8
K0406.101202	A	acier inoxydable	12	12	22	M6x8
K0406.101402	A	acier inoxydable	14	12	25	M6x8
K0406.101502	A	acier inoxydable	15	12	25	M6x8
K0406.101602	A	acier inoxydable	16	12	28	M6x8
K0406.101802	A	acier inoxydable	18	14	32	M6x8
K0406.102002	A	acier inoxydable	20	14	32	M6x8
K0406.102402	A	acier inoxydable	24	16	40	M8x12

Bague d'arrêt en Inox DIN 705, forme A, fendue

Aperçu des articles

Référence	Forme	Matière de composant	D1	B	D2	D3 Vis sans tête
K0406.102502	A	acier inoxydable	25	16	40	M8x10
K0406.102602	A	acier inoxydable	26	16	40	M8x10
K0406.102802	A	acier inoxydable	28	16	45	M8x12
K0406.103002	A	acier inoxydable	30	16	45	M8x10
K0406.103202	A	acier inoxydable	32	16	50	M8x12
K0406.103502	A	acier inoxydable	35	16	56	M8x12
K0406.103602	A	acier inoxydable	36	16	56	M8x12
K0406.103802	A	acier inoxydable	38	16	56	M8x12
K0406.104002	A	acier inoxydable	40	18	63	M10x16
K0406.104202	A	acier inoxydable	42	18	63	M10x16
K0406.104502	A	acier inoxydable	45	18	70	M10x16
K0406.104802	A	acier inoxydable	48	18	70	M10x16
K0406.105002	A	acier inoxydable	50	18	80	M10x16
K0406.105202	A	acier inoxydable	52	18	80	M10x16
K0406.105502	A	acier inoxydable	55	18	80	M10x16
K0406.105602	A	acier inoxydable	56	18	80	M10x16
K0406.105802	A	acier inoxydable	58	20	90	M10x16
K0406.106002	A	acier inoxydable	60	20	90	M10x16
K0406.106302	A	acier inoxydable	63	20	90	M10x16
K0406.106502	A	acier inoxydable	65	20	100	M10x20
K0406.106802	A	acier inoxydable	68	20	100	M10x20
K0406.107002	A	acier inoxydable	70	20	100	M10x20
K0406.107202	A	acier inoxydable	72	20	100	M10x20
K0406.107502	A	acier inoxydable	75	22	110	M12x20
K0406.108002	A	acier inoxydable	80	22	110	M12x20
K0406.108502	A	acier inoxydable	85	22	125	M12x25
K0406.109002	A	acier inoxydable	90	22	125	M12x20
K0406.110002	A	acier inoxydable	100	25	140	M12x25