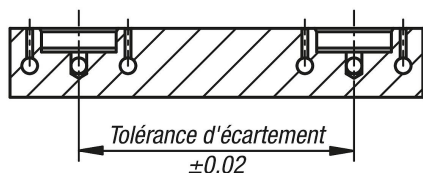


Broche pneumatique, forme C

Description de l'article/illustrations du produit



Description

Matière :

Corps et vérin de serrage en acier de traitement.
Billes en acier inoxydable 1.0503.

Finition :

Boîtier trempé et bruni.
Surfaces fonctionnelles rectifiées.

Nota :

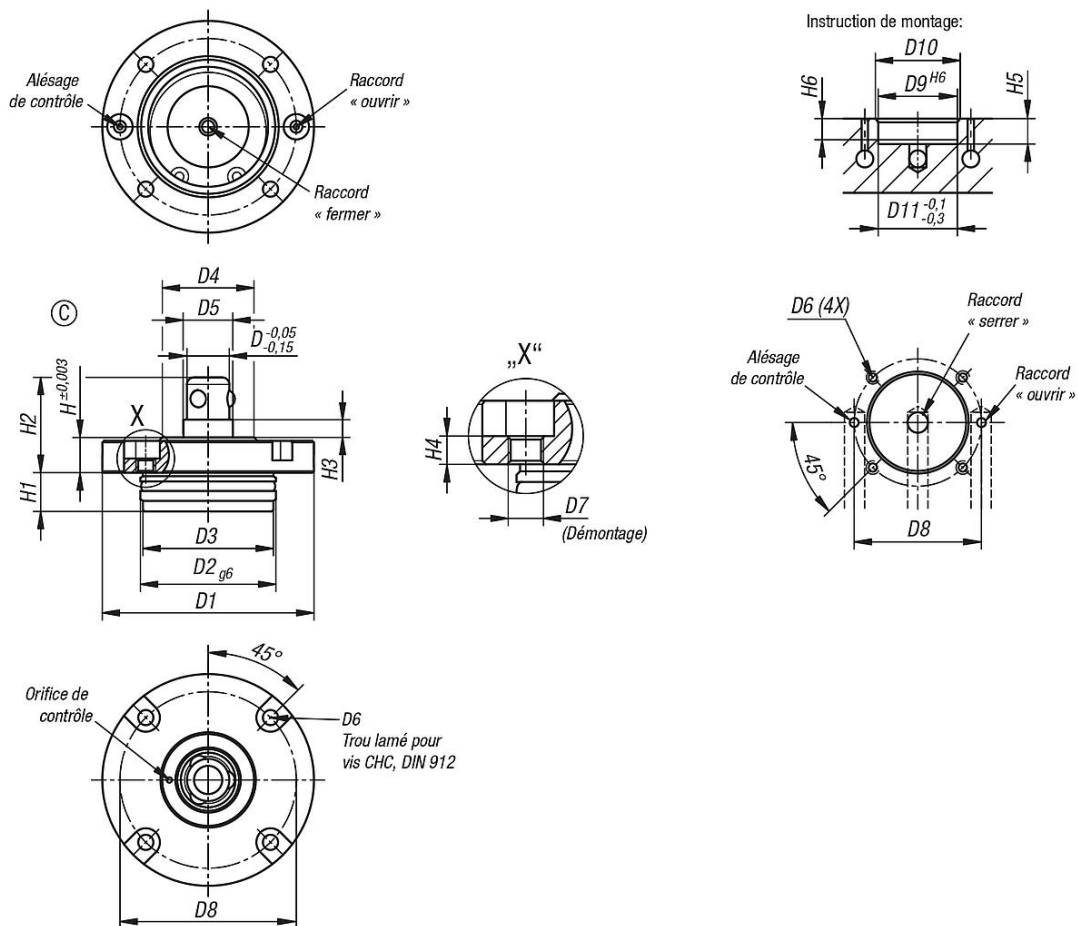
Le système de positionnement et de serrage convient particulièrement pour le montage d'éléments (plaques, cubes, tours etc.) dans toutes les positions. La construction modulaire permet d'adapter de façon optimale le nombre et l'écartement des broches de positionnement à l'opération de serrage. Les petits diamètres des broches de positionnement permettent également de réduire la distance entre ces dernières.

Sous l'effet de l'air sur le raccord « ouvrir », les 3 billes de serrage se débloquent mécaniquement. Les 3 billes de serrage sont entraînées vers l'intérieur, et le montage peut être remplacé rapidement. Pour le serrage, l'air est évacué depuis le raccord « ouvrir », et le raccord « serrer » dirige ensuite l'air sur le cylindre de serrage. Les 3 billes de serrage sont à nouveau entraînées mécaniquement vers l'extérieur, et le nouveau montage est serré.

Afin d'obtenir la force de serrage optimale, la broche de positionnement reste raccordée à l'air.

Broche pneumatique, forme C

Dessins



Aperçu des articles

Référence	Finition 2	Forme	D	D1	D2	D3	D4	D5	D6	D7	D8	D9	D10	D11	H	H1	H2	H3	H4	H5	H6	Force de retenue F1 N
K1486.31670	cylindrique	C	16	70	48	47,5	38	20	M5	M6	60	48	50	48	12	15	35	8	5	16	12	4000
K1486.32085	cylindrique	C	20	85	58	57,5	48	26	M6	M8	72	58	60	58	15	19	44	10	6	20	16	6300