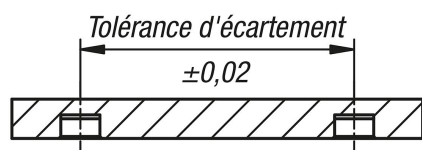


Douilles pour broche pneumatique, forme C

Description de l'article/illustrations du produit



Description

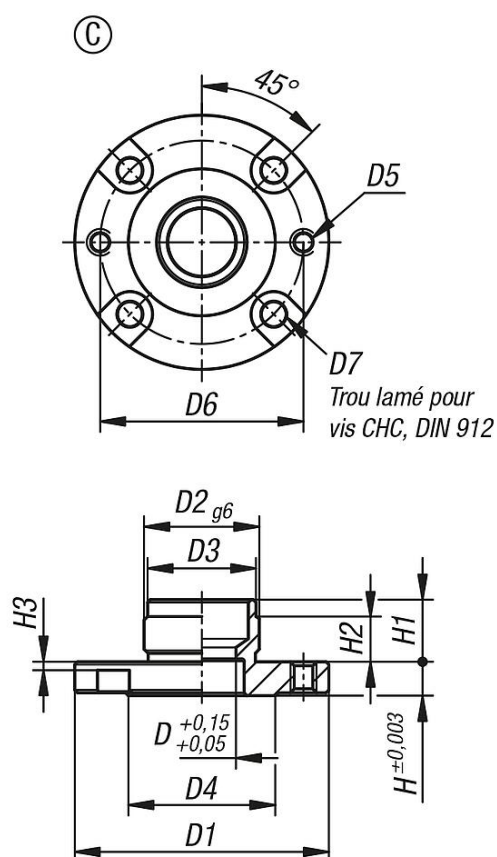
Matière :
Acier de traitement.

Finition :
Boîtier trempé et bruni.
Surfaces fonctionnelles rectifiées.

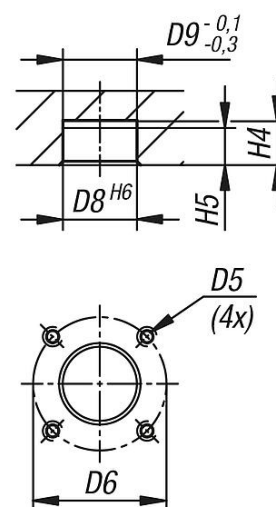
Nota :
Les douilles sont placées dans les plaques d'outillage ou de montage en association avec les broches de positionnement.
Les douilles sont centrées dans un alésage et fixées à l'aide de 4 vis.
Lors de l'utilisation, les billes de la broche s'écartent dans la partie conique arrière de la douille, formant ainsi une unité de changement rapide, sûre et très précise.
Les temps d'équipement et de remplacement s'en trouvent réduits.

Attention :
Veuillez respecter les consignes de montage des douilles de logement.

Dessins



Instruction de montage:



Aperçu des articles

Référence	Forme	D	D1	D2	D3	D4	D5	D6	D7	D8	D9	H	H1	H2	H3	H4	H5
K1487.31660	C	16	60	28	27,5	38	M5	50	M5	28	28	8	15	10	2,5	16	12
K1487.32075	C	20	75	36	35,5	48	M6	62	M6	36	36	10	19	14	3,5	20	16

