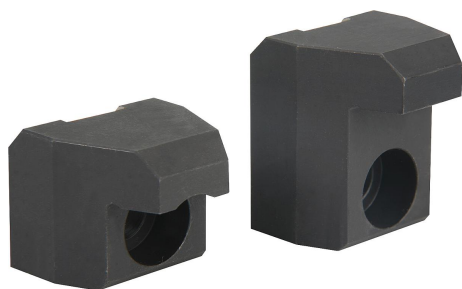


Mors de serrage pour système de bridage réglable

Description de l'article/illustrations du produit

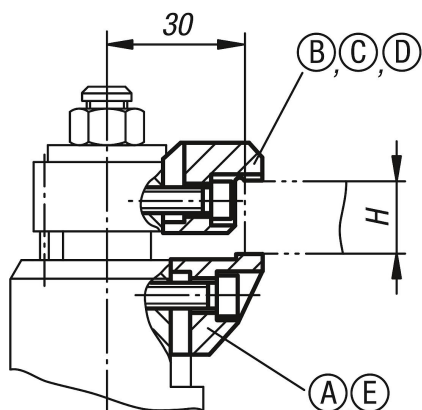


Description

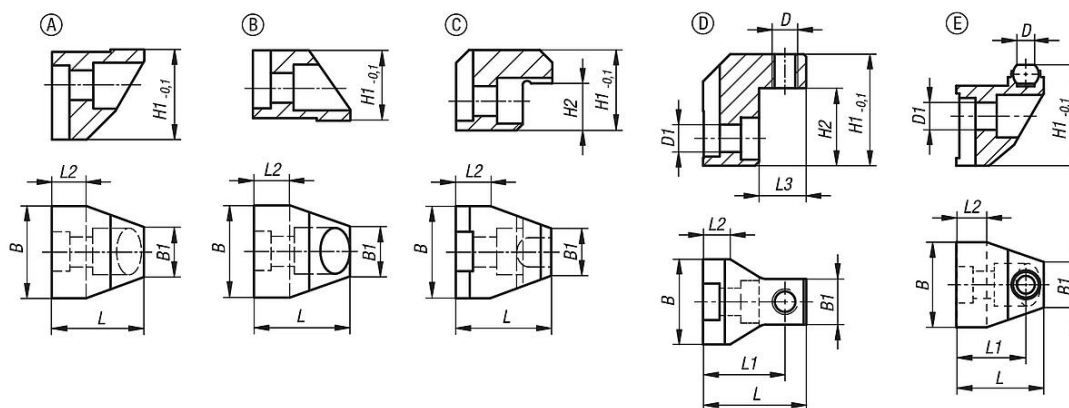
Matière :
Acier de cémentation.

Finition :
Nitruré, bruni.

Nota :
Les mors de serrage s'utilisent pour les systèmes de bridage réglables. Ces mors permettent d'augmenter la plage de serrage.



Dessins



Aperçu des articles

Mors de serrage pour système de bridage réglable

Référence	Forme	Finition 1	B	B1	D	D1	H	H1	H2	L	L1	L2	L3
Plage de serrage													
K1490.90000	A	mors de serrage inférieure standard	28	15	-	-	-	26,8	-	28	-	10	-
K1490.90012	B	mors de serrage supérieure standard	28	15	-	-	0-12	21	-	29,5	-	11,5	-
K1490.90416	C	mors de serrage supérieure standard	28	15	-	-	4-16	24,5	3,5	29,5	-	11,5	-
K1490.91527	C	mors de serrage supérieure standard	28	15	-	-	15-27	24,5	14,5	29,5	-	11,5	-
K1490.92638	C	mors de serrage supérieure standard	28	15	-	-	26-38	35,5	25,5	29,5	-	11,5	-
K1490.90029	D	mors supérieur	28	15	M8	4,5	-	29,5	16,5	31,5	24,5	8	16
K1490.90040	D	mors supérieur	28	15	M8	4,5	-	40,5	27,5	31,5	24,5	8	16
K1490.910000	E	mors inférieur	28	15	5,8	4,5	-	32,8	-	30	23	10	-

