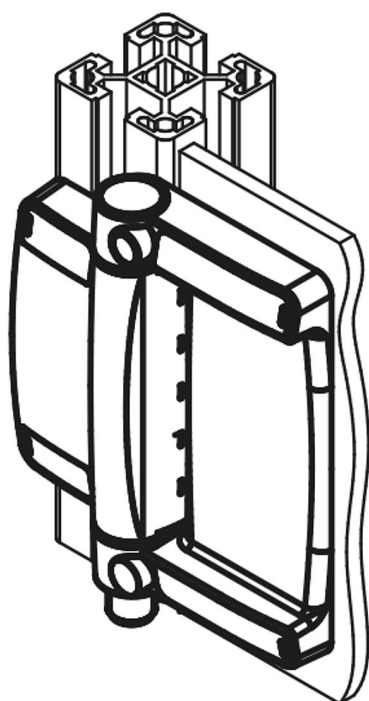


## Charnière avec interrupteur de sécurité version longue

### Description de l'article/illustrations du produit



### Description

#### Matière :

Corps en zinc injecté haute pression.  
Couvercle du boîtier en plastique auto-extinguible.  
Goupilles de charnière en zinc injecté haute pression/acier C45.  
Conducteurs en alliage argent-nickel 10.

#### Nota :

Les charnières avec interrupteurs de sécurité servent à contrôler la position des portes, volets et capots de protection montés de façon à pouvoir tourner. Le contrôle du dispositif de protection se fait directement dans la charnière.  
L'angle de commutation peut être réglé librement sur toute la plage de travail pour les versions universellement préréglées. Une aide au montage assure un alignement rapide sur les portes et poteaux.

Les charnières supplémentaires ont le même aspect et les mêmes dimensions que les charnières à interrupteurs de sécurité.

Les valeurs de charge admissible indiquées sont des valeurs indicatives sans engagement, qui ne tiennent pas compte des facteurs de sécurité et excluent toute responsabilité. Les valeurs indiquées sont exclusivement destinées à des fins d'information et ne constituent pas une garantie juridique des propriétés.

Les valeurs de charge admissible ont été déterminées dans des conditions de laboratoire. Chaque utilisateur doit déterminer lui-même si la charnière est adaptée à l'application envisagée.

Les différents matériaux sur lesquels les charnières sont fixées et les types de fixation, les conditions climatiques ainsi que l'usure peuvent influencer sur les valeurs définies.

#### Utilisation :

- Construction de machines spéciales
- Industrie électrique
- Machines de conditionnement
- Clôtures/systèmes profilés
- Machines-outils
- Techniques de mesure, de production, de contrôle et de laboratoire

#### Montage :

4 x vis CHC M6 DIN 7984 oder DIN EN ISO 4762

Couple de serrage 4,3 Nm

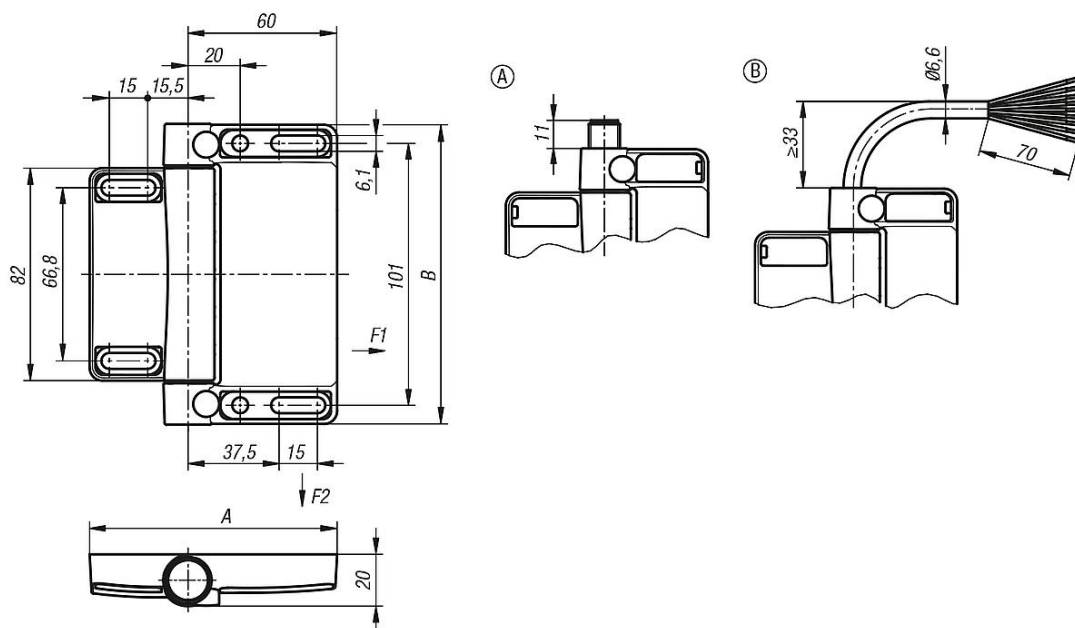
Les instructions de montage générales figurent dans la notice d'emploi fournie.

#### Avantages :

- Convient pour la protection des clapets pendulaires
- Temps de montage minimal sur les profilés aluminium courants
- Intégration optimale dans la construction adjacente
- Meilleure protection contre la manipulation
- Très peu d'usure mécanique

## Charnière avec interrupteur de sécurité version longue

### Dessins



### Aperçu des articles

#### Charnière avec interrupteur de sécurité version longue

Référence	Désignation	Forme	A	B	Préréglage	Contacts	Type de raccordement	Position de raccordement	F1 N	F2 N
K1501.981161111	Charnière de sécurité	A	98	116	montage extérieur	1F / 20	conecteur	en bas	5000	5000
K1501.981161112	Charnière de sécurité	A	98	116	montage extérieur	1F / 20	conecteur	en haut	5000	5000
K1501.981162111	Charnière de sécurité	A	98	116	universelle	1F / 20	conecteur	en bas	5000	5000
K1501.981162112	Charnière de sécurité	A	98	116	universelle	1F / 20	conecteur	en haut	5000	5000
K1501.981161121	Charnière de sécurité	B	98	116	montage extérieur	1F / 20	câble	en bas	5000	5000
K1501.981161122	Charnière de sécurité	B	98	116	montage extérieur	1F / 20	câble	en haut	5000	5000
K1501.981162121	Charnière de sécurité	B	98	116	universelle	1F / 20	câble	en bas	5000	5000
K1501.981162122	Charnière de sécurité	B	98	116	universelle	1F / 20	câble	en haut	5000	5000
K1501.98116	Charnière supplémentaire	-	98	116	-	-	-	-	5000	5000