

Clé dynamométrique pour étau de bridage 5 axes

Description de l'article/illustrations du produit



Description

Matière :

Acier.

Finition :

Surface : chromée dure

Nota :

Set de clés dynamométriques 40-200 :

Précision +/- 3 % de la valeur d'échelle graduée (dans le sens de l'actionnement)
(5107-3 CT +/- 4 % précision de déclenchement)

Sécurité : - Haptique (déclenchement à faible course)

- Acoustique (élément articulé)

Conçu pour un usage intensif en atelier.

Large d'utilisations pour le serrage contrôlé des vis. Applications pour l'industrie et l'artisanat.

Bague d'étanchéité optimisée pour la protection contre les corps étrangers.

Le kit de réparation du cliquet utilisable par le client permet une utilisation sur plusieurs décennies.

Poignée antidérapante pour une transmission de la force plus facile grâce à une meilleure prise en main.

L'aide au réglage grâce à des crans permet à l'opérateur un réglage sûr et rapide de la valeur de couple souhaitée en tournant la poignée.

Blocage sûr des valeurs de réglage grâce à la fonction de verrouillage sur la couronne rotative.

Symboles de verrou signalisant l'état de verrouillage respectif.

Possibilité de fixation de boucles de câble grâce à des trous situés sur la couronne de verrouillage.

Échelle graduée contrastée et bien lisible.

Lisibilité durable grâce au marquage laser des graduations.

Levier d'inversion intégré.

Contrôlé selon DIN EN ISO 6789-2:2017.

Avec certificat d'étalonnage et numéro de série.

Livré dans un emballage hexa-rotatif robuste.

Profil carré selon DIN 3120, ISO 1174-1, DIN EN ISO 6789-2:2017.

Insert de clé (six pans) :

Avec moletage

Surface : chromée, polie

DIN 3124, ISO 2725-1

Recommandation :

Intervalle annuel de contrôle des clés dynamométriques avec une limite supérieure de 5 000 cycles de charge.

Contenu de la livraison :

Set composé de :

Clé dynamométrique

Douille SW17

Douille SW19

Adapté pour :

Étau de bridage 3 Axes

Étau de bridage 5 Axes

Clé dynamométrique pour étau de bridage 5 axes

Description de l'article/illustrations du produit

Étau de bridage 5 Axes compact
Étaux de bridage 5 axes KIPPflexX

Principe fonctionnel :

Fonctionnement des poignées pour clés dynamométriques.

Déverrouillage.

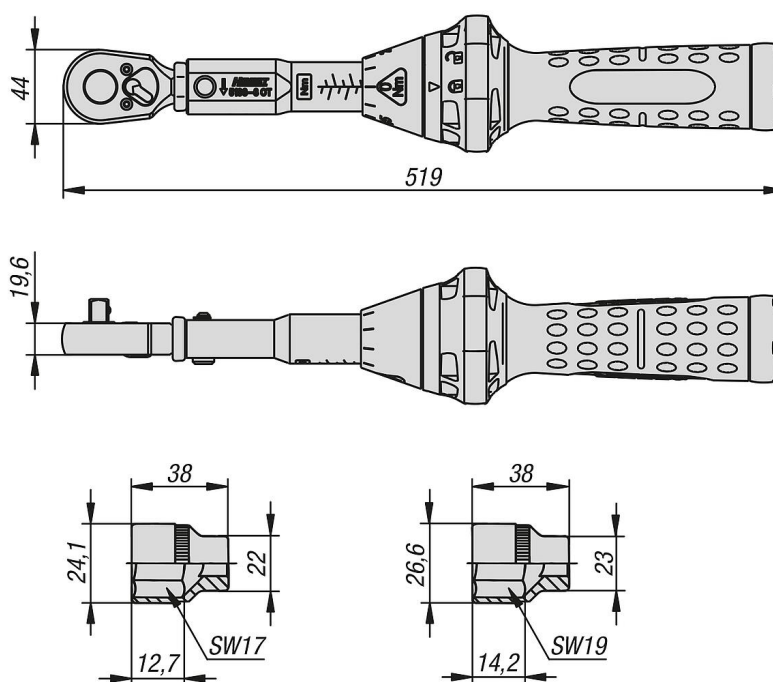
Pousser la poignée d'env. 8 mm vers l'avant et tourner dans la direction souhaitée.

Continuer de tourner la poignée jusqu'au couple souhaité.

Tourner ensuite la poignée légèrement vers l'arrière.

Verrouillage.

Dessins



Aperçu des articles

Clé dynamométrique pour étau de bridage 5 axes

Référence	Désignation	Finition 1	Type de produit	Couple Nm
K1489.01	Clé Dynamométrique	kit	poignée tournante	40 - 200