

## Douilles de fixation en Inox forme A (montées vers l'arrière)

Description de l'article/illustrations du produit



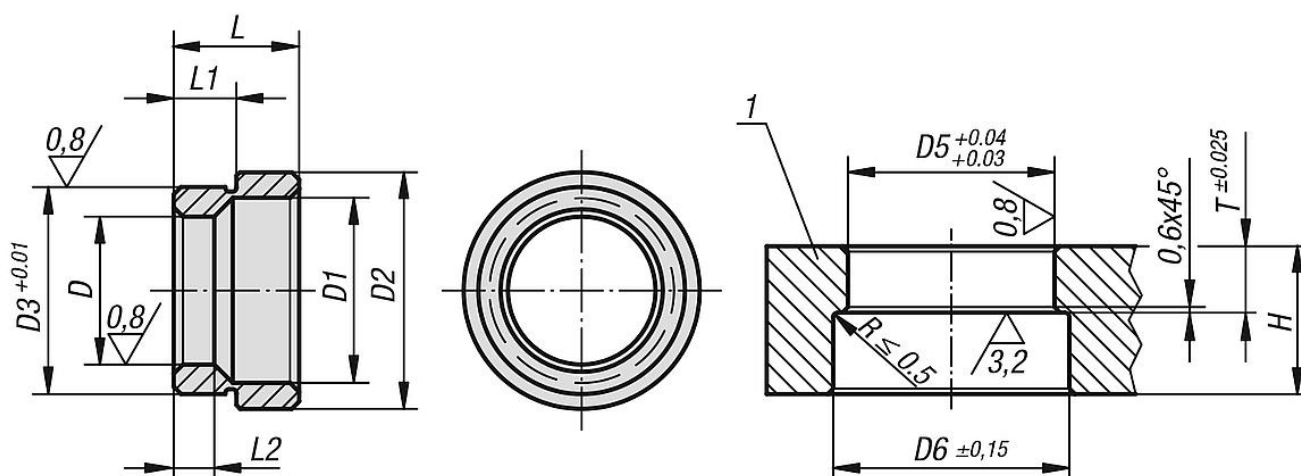
### Description

**Matière :**  
Inox 1.4548.

**Finition :**  
trempées min. 40 HRC, polies.

**Indication de dessin :**  
1) Plaque de base

### Dessins



### Aperçu des articles

#### Douilles de fixation en Inox forme A (montées vers l'arrière)

| Référence | D  | D1   | D2   | D3    | L    | L1    | L2    | D5 | D6 | T     | Epaisseur minimale du support de base H |
|-----------|----|------|------|-------|------|-------|-------|----|----|-------|---|
| K1476.13  | 13 | 17,3 | 25   | 20,03 | 12,1 | 6,6   | 5,58  | 20 | 26 | 6,92  | 20                                      |
| K1476.16  | 16 | 20,7 | 28,6 | 22,03 | 12,1 | 6,9   | 6,6   | 22 | 29 | 7,24  | 20                                      |
| K1476.20  | 20 | 24,8 | 32,2 | 28,03 | 17,1 | 8,42  | 8,13  | 28 | 33 | 8,74  | 25                                      |
| K1476.25  | 25 | 30,4 | 40,2 | 35,03 | 21   | 10,22 | 10,16 | 35 | 41 | 10,54 | 25                                      |
| K1476.30  | 30 | 36,2 | 48,2 | 42,03 | 21,8 | 10,63 | 11,18 | 42 | 49 | 10,95 | 30                                      |
| K1476.35  | 35 | 41,3 | 54,2 | 48,03 | 25,1 | 12,18 | 14,78 | 48 | 55 | 12,5  | 32                                      |
| K1476.50  | 50 | 58,4 | 75,2 | 67,03 | 31,1 | 15,43 | 18,67 | 67 | 76 | 15,75 | 45                                      |

