

Poignées de manutention en plastique avec fonction de commutation électrique et un bouton-poussoir avec connecteur

Description de l'article/illustrations du produit



Description

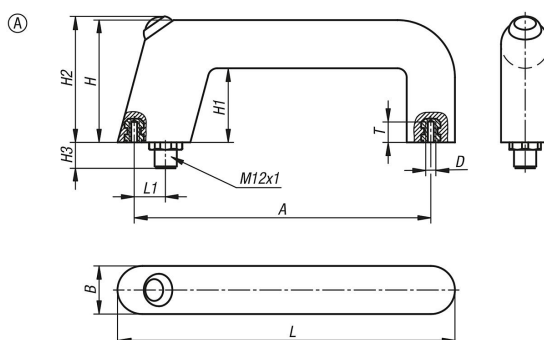
Matière :
Plastique PA6.

Finition :
finement structuré, noir.

Nota :
Bouton-poussoir avec LED rouge ou verte.
Raccord avec connecteur 8 pôles dans la surface de vissage de l'embout.
(Connecteur avec câble de 10 m disponible en option. Doit être commandé séparément).
Indice de protection : IP65 (avec connecteur vissé).

Montage :
Fixation par l'arrière.

Dessins



Aperçu des articles

Référence	Forme	Couleur de composant	A	B	D	H	H1	H2 max.	H3	L	L1	T	Charge N
K1527.11601	A	vert	160	26	M6	66	40	70	10	182	17	10	1000
K1527.11602	A	rouge	160	26	M6	66	40	70	10	182	17	10	1000