

# Poignées de manutention en plastique avec fonction de commutation électrique et un bouton-poussoir avec câble

Description de l'article/illustrations du produit



## Description

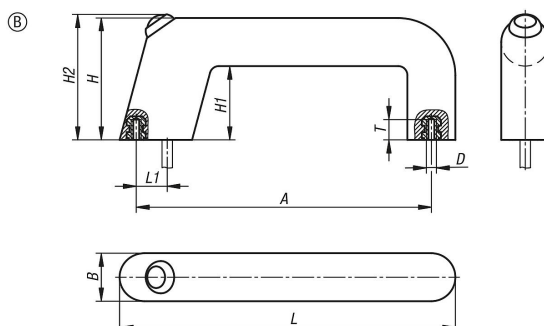
**Matière :**  
Plastique PA6.

**Finition :**  
finement structuré, noir.

**Nota :**  
Bouton-poussoir avec LED rouge ou verte.  
Ligne de raccordement d'une longueur de 5 m sortant de la surface de vissage de l'embout.  
Indice de protection : IP 65.

**Montage :**  
Fixation par l'arrière.

## Dessins



## Aperçu des articles

| Référence   | Forme | Couleur de composant | A   | B  | D  | H  | H1 | H2 max. | L   | L1 | T  | Charge N |
|-------------|-------|----------------------|-----|----|----|----|----|---------|-----|----|----|----------|
| K1527.21601 | B     | vert                 | 160 | 26 | M6 | 66 | 40 | 70      | 182 | 17 | 10 | 1000     |
| K1527.21602 | B     | rouge                | 160 | 26 | M6 | 66 | 40 | 70      | 182 | 17 | 10 | 1000     |