

Sauterelle à étrier horizontale avec attache, forme A

Description de l'article/illustrations du produit



Description

Matière :

Acier ou Inox.

Finition :

Acier zingué.

Inox naturel.

Poignée plastique résistante à l'huile.

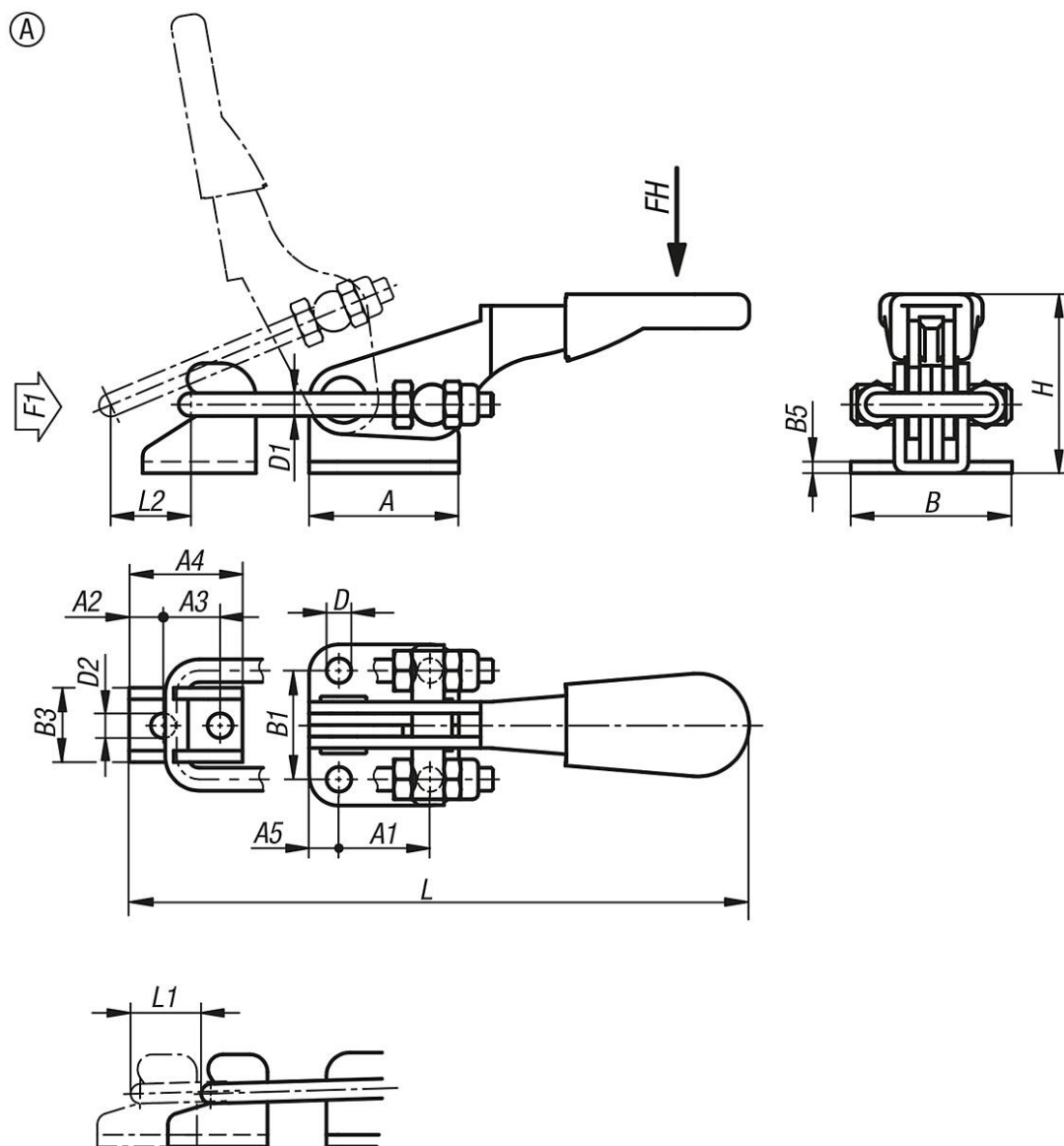
Nota :

Les sauterelles à étrier conviennent particulièrement pour fermer et fixer rapidement des couvercles et des clapets.

La course de réglage sur l'étrier peut être réglée individuellement pour chaque modèle.

Sauterelle à étrier horizontale avec attache, forme A

Dessins



Aperçu des articles

Référence	Forme	Matière du corps de base	Force manuelle FH (N)	Force de traction F1 N	A	A1	A2	A3	A4	A5	B	B1	B3	B5	D	D1	D2	H	Course réglage L min.	Course réglage L max.	L1	Course de serrage L2
K1261.01600	A	acier	100	1600	26,2	15,9	6	9,9	19,8	5,2	28,2	19	13	2	4,4	4	4,4	31,3	82,5	112,5	10,4	30
K1261.11600	A	acier inoxydable	100	1600	26,2	15,9	6	9,9	19,8	5,2	28,2	19	13	2	4,4	4	4,4	31,3	82,5	112,5	10,4	30