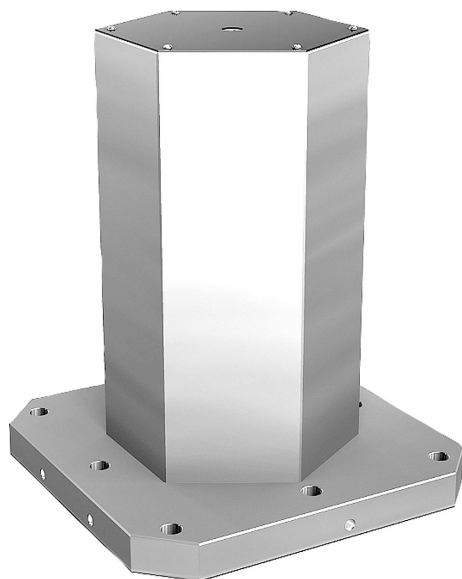


## Tours de serrage en fonte grise 6 faces avec faces d'appui pré-usinées

### Description de l'article/illustrations du produit



### Description

**Matière :**

GJL 300.

**Finition :**

Faces d'appui et de fixation rectifiées.

Les faces d'appui sont pré-usinées avec une surépaisseur de 1 mm.

**Nota :**

Les tours de serrage avec faces d'appui pré-usinées offrent un moyen rapide et économique de fabriquer des corps de base avec des trames modulaires spécifiques ou des perçages individuels. Le pied est usiné pour le montage sur la table de machine-outils. Les surfaces d'appui peuvent être usinées par le client. Les tours de serrage conviennent aux tables des machines-outils conformes aux normes DIN 55201 et JIS 6337-1980.

Veillez commander séparément les lardons pour la fixation des palettes sur les tables de machine-outils conformes à la norme DIN 55201.

Anneaux de levage mâles pour le transport inclus.

Autres dimensions sur demande.

**Sur demande :**

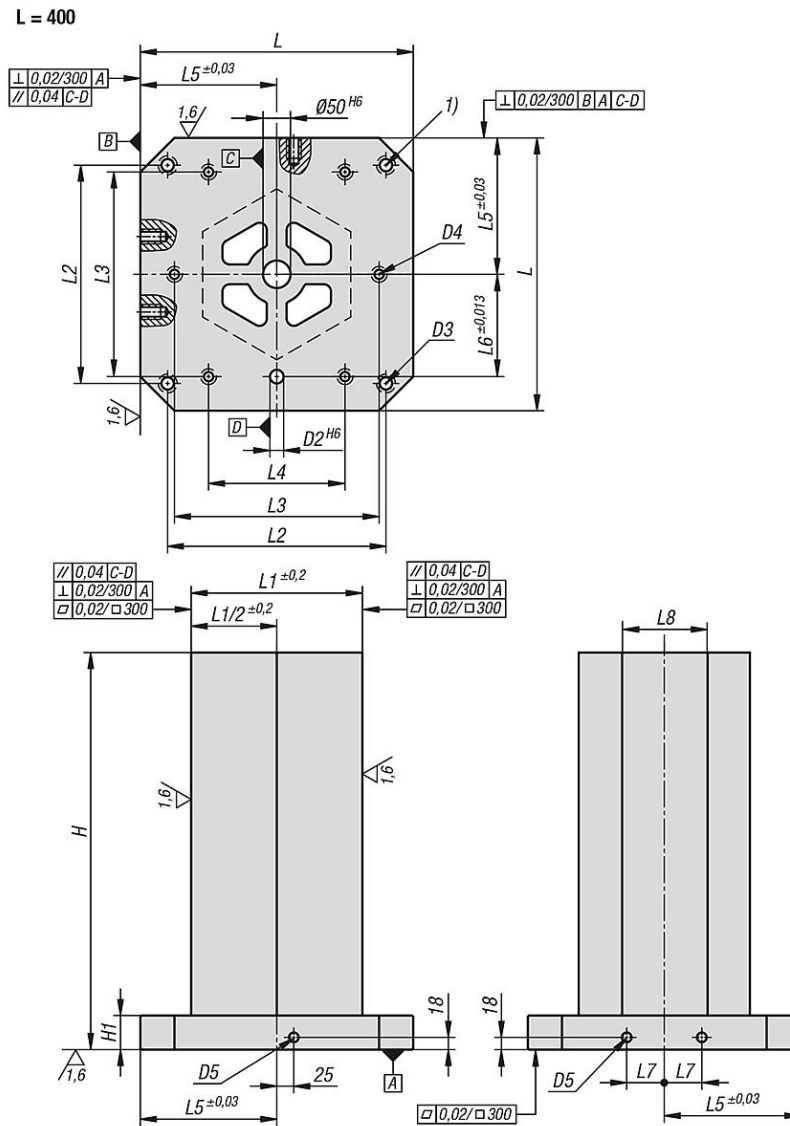
autres dimensions.

**Indication de dessin :**

1) Trou lamé pour vis CHC, DIN 912 (D3/D4)

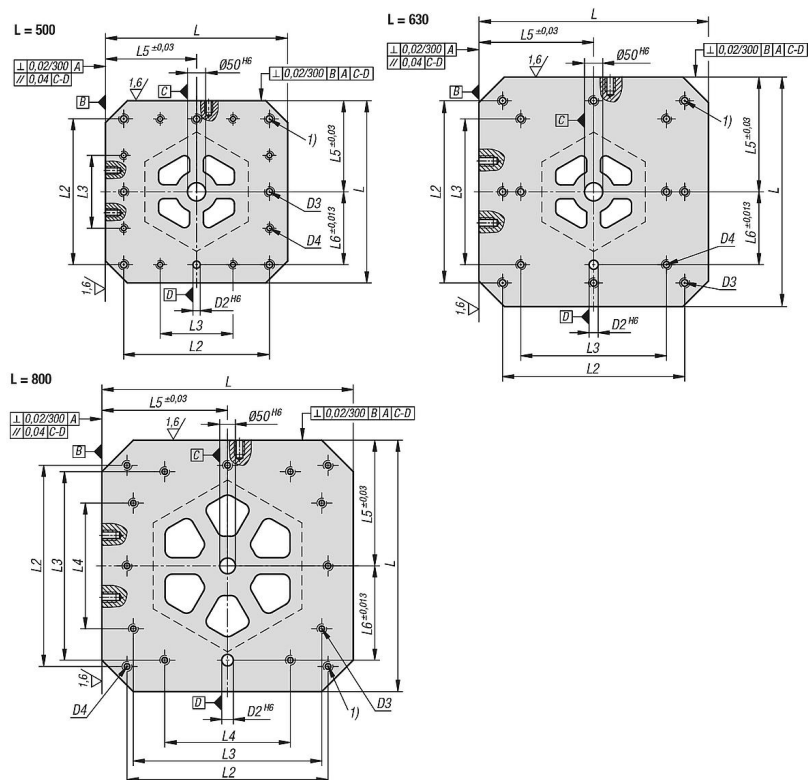
Tours de serrage en fonte grise 6 faces avec faces d'appui pré-usinées

Dessins



## Tours de serrage en fonte grise 6 faces avec faces d'appui pré-usinées

### Dessins



### Aperçu des articles

#### Tours de serrage en fonte grise 6 faces avec faces d'appui pré-usinées

Référence	L	H	H1	D2	D3	D4	D5	L1	L2	L3	L4	L5	L6	L7	L8
K1534.10040050	400	500	50	20	M16	M12	M16	251	320	300	200	200	150	55	144,6
K1534.10040065	400	650	50	20	M16	M12	M16	251	320	300	200	200	150	55	144,6
K1534.10050060	500	600	50	20	M16	M12	M16	301	400	200	-	250	200	75	173,6
K1534.10050075	500	750	50	20	M16	M12	M16	301	400	200	-	250	200	75	173,6
K1534.10063070	630	700	50	25	M16	M16	M16	351	500	400	-	315	200	100	202,6
K1534.10063085	630	850	50	25	M16	M16	M16	351	500	400	-	315	200	100	202,6
K1534.10080080	800	800	50	25	M16	M16	M16	501	640	600	400	400	300	135	289,6
K1534.10080100	800	1000	50	25	M16	M16	M16	501	640	600	400	400	300	135	289,6