

## Brides d'assemblage pour éléments de montage

### Description de l'article/illustrations du produit



### Description

#### Matière :

Acier de cémentation 1.7131.

#### Finition :

brunies.  
cémentées et rectifiées.

#### Nota :

Les brides d'assemblage servent à fixer des éléments de serrage à travers la rainure en T.

Un montage flexible des brides d'assemblage sur la table de machine-outil ou sur un élément de base est permis par l'entraxe des alésages correspondant.

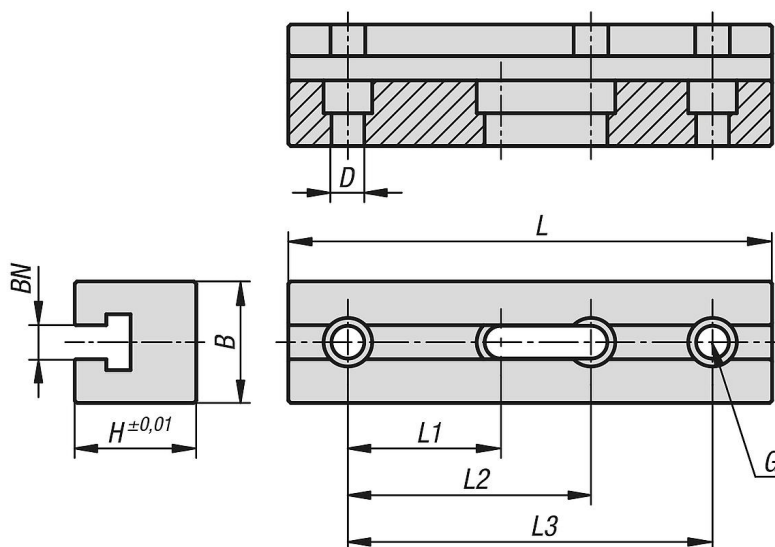
L'association de l'alésage de fixation et du trou oblong de fixation rend possible un montage diagonal.

#### Accessoires :

Vis CHC DIN 912

Écrous pour rainures en T DIN 508

### Dessins



### Aperçu des articles

#### Brides d'assemblage pour éléments de montage

Référence	BN=Largeur de la rainure	B	D	H	L	L1	L2	L3	G pour vis à tête cylindrique
K1537.14149	14	48	13,5	50	149	63	100	-	M12
K1537.14199	14	48	13,5	50	199	63	100	150	M12
K1537.18149	18	58	17,5	60	149	63	100	-	M16
K1537.18199	18	58	17,5	60	199	63	100	150	M16

