

## Presse à genouillère, version mécanique

### Description de l'article/illustrations du produit



### Description

**Matière :**

Support de presse, acier coulé.  
Sauterelle à bielle, voir K0088.

**Finition :**

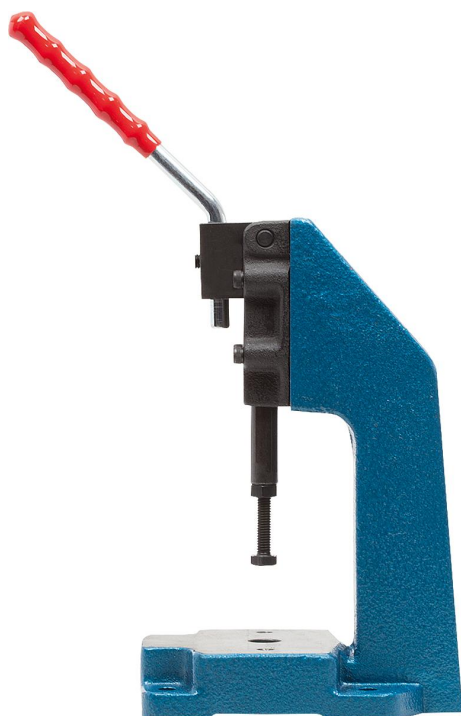
Support de presse laqué bleu.  
Sauterelle à bielle, voir K0088.

**Nota :**

Les sauterelles à bielle avec levier démontable peuvent être commandées ultérieurement en tant que kit complet de montage. Données techniques et capacités de serrage, voir K0088.

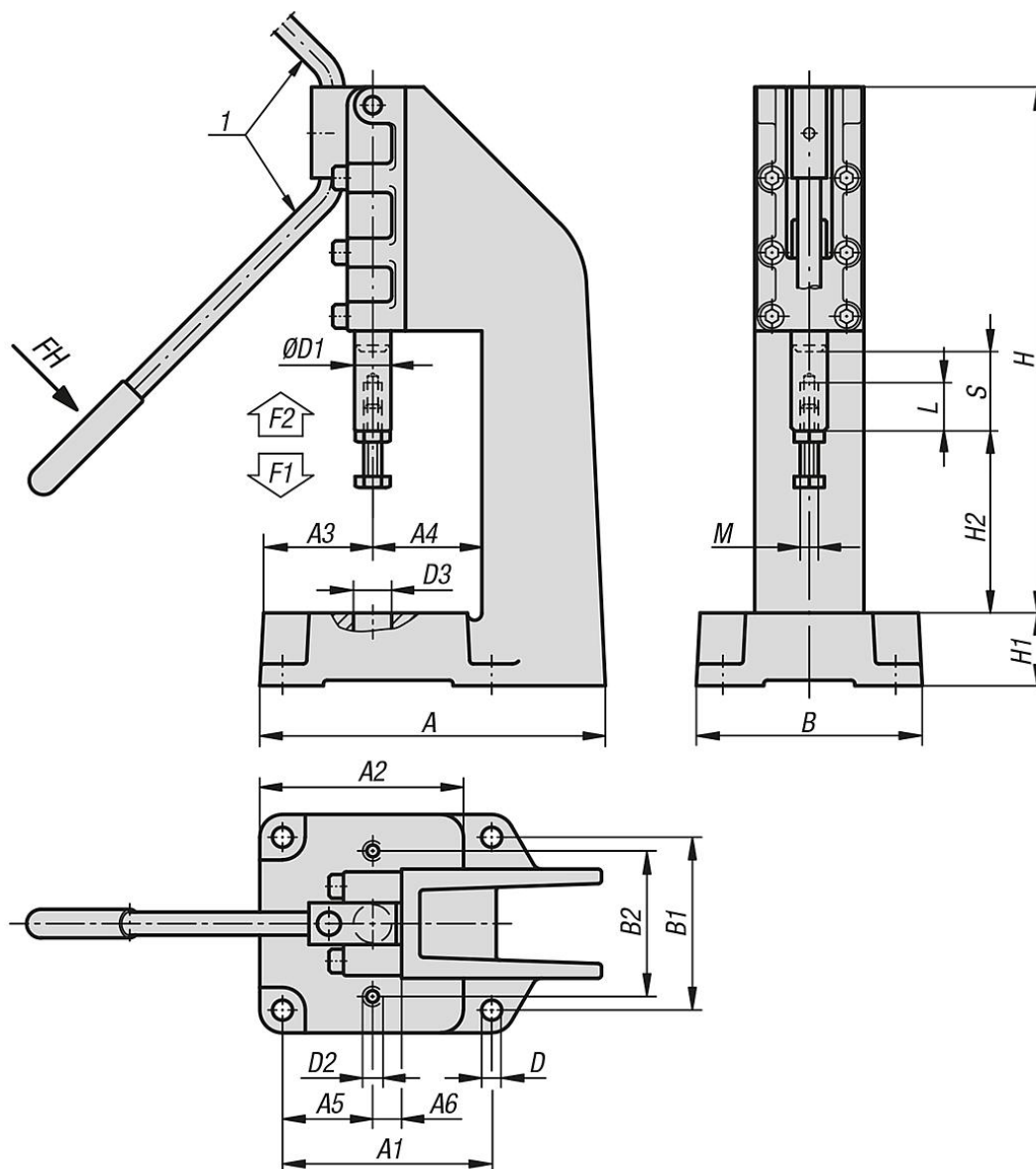
**Indication de dessin :**

1) Fixation du levier à droite ou à gauche



## Presse à genouillère, version mécanique

Dessins



### Aperçu des articles

#### Presse à genouillère, version mécanique

Référence	Angle d'ouverture de la poignée	Force manuelle FH (N)	Force de serrage F1 N	Force de retenue F2 N
K1550.06000	185°	140	3000	6000
K1550.12000	185°	160	5000	12000
K1550.25000	185°	180	7000	25000

Référence	A	A1	A2	A3	A4	A5	A6	B	B1	B2	D	D1	D2	D3	H	H1	H2	L	M	Course S
K1550.06000	157	95	95	56	44	46,5	12	105	80	70	9	14	M8	15,5	202	32	75	30	M8	32
K1550.12000	210	115	113	62	60	49,6	18	126	95	80	11	19,9	M10	20	290	40	100	40	M10	50
K1550.25000	238	145	139	65	75	52	22	150	125	90	11	25	M10	30	418	50	120	60	M12	75

