

Poignée simple avec taraudage, 20 degrés

Description de l'article/illustrations du produit



Description

Matière :

Insert : acier, classe de résistance 5.8.

Boule : plastique noir.

Finition :

Bruni.

Nota :

Les poignées simples s'utilisent pour des applications de serrage ou de simple remplacement.

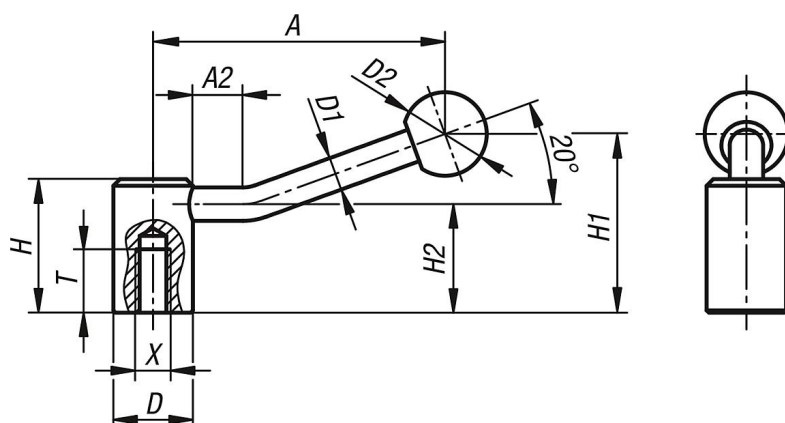
L'espace de serrage doit être suffisant pour permettre de pivoter la poignée de 360°.

Sur demande :

Autres taraudages, alésages et finitions spéciales.

La cote «A» est disponible en d'autres longueurs (prix spécifique).

Dessins



Aperçu des articles

Poignée indexable

Référence	Type de fixation	X	T	A=Longueur de poignée	A2	D	D1	D2	H	H1	H2
K0176.208	taraudage	M8	18	84,5	15	24	10	25	40	52,5	32,5
K0176.210	taraudage	M10	18	84,5	15	24	10	25	40	52,5	32,5
K0176.2101	taraudage	M10	20	100	15	28	12	32	46	61	36,5
K0176.212	taraudage	M12	20	100	15	28	12	32	46	61	36,5
K0176.216	taraudage	M16	23	121	15	33	13	32	52	72	41
K0176.220	taraudage	M20	26	123	15	41	13	32	61	80	49