

Poignée simple avec alésage, 20 degrés

Description de l'article/illustrations du produit



Description

Matière :

Insert : acier, classe de résistance 5.8.

Boule : plastique noir.

Finition :

Bruni.

Nota :

Les poignées simples s'utilisent pour des applications de serrage ou de simple remplacement.

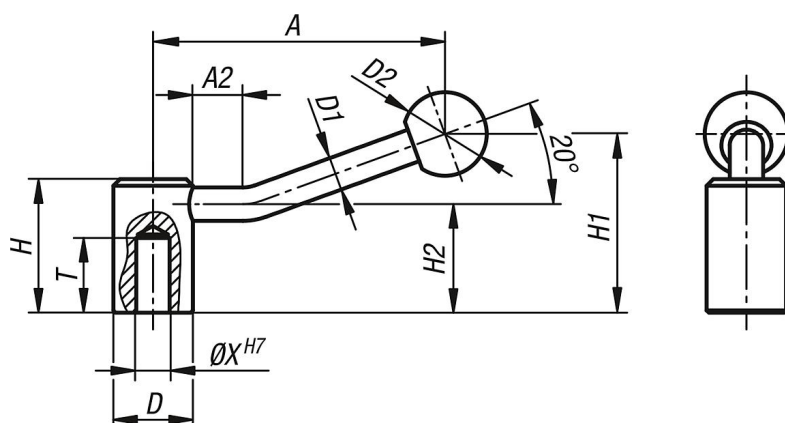
L'espace de serrage doit être suffisant pour permettre de pivoter la poignée de 360°.

Sur demande :

Autres taraudages, alésages et finitions spéciales.

La cote «A» est disponible en d'autres longueurs (prix spécifique).

Dessins



Aperçu des articles

Poignée indexable

Référence	Type de fixation	X	T	A=Longueur de poignée	A2	D	D1	D2	H	H1	H2
K0176.110	alésage	10	22	84,5	15	24	10	25	40	52,5	32,5
K0176.112	alésage	12	25	100	15	28	12	32	46	61	36,5
K0176.114	alésage	14	25	100	15	28	12	32	46	61	36,5
K0176.116	alésage	16	28	121	15	33	13	32	52	72	41
K0176.120	alésage	20	32	123	15	41	13	32	61	80	49