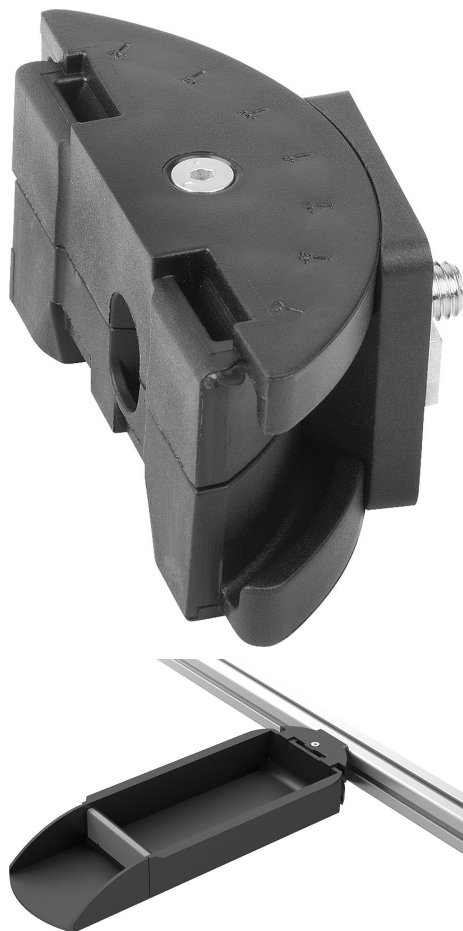


## Adaptateurs pivotants en plastique antistatique pour rainure de profilé

Description de l'article/illustrations du produit



### Description

#### Matière :

Adaptateurs antistatiques en PA, renforcés de fibres de carbone.  
Fixation en zinc injecté haute pression.  
Éléments de fixation en acier.

#### Finition :

Acier zingué.

#### Nota :

Les adaptateurs peuvent être utilisés pour fixer les bacs de distribution à une rainure de profilé (rainure 8 ou rainure 10).  
L'adaptateur peut être pivoté de 45° dans les deux sens.

#### Utilisation :

Les appareils électriques, électroniques ou autres composants (éléments sensibles aux décharges électrostatiques) peuvent être endommagés voire détruits en raison d'une décharge électrostatique dans un environnement proche.

Une décharge électrostatique peut être causée par des personnes ou par la manipulation de composants sensibles aux décharges électrostatiques (par ex. lors de la fabrication, du montage, du transport et du stockage, etc.).

Pour empêcher une décharge électrostatique, des produits éliminant les charges électriques conformes à la norme DIN EN 61340-5-1 sont nécessaires dans l'environnement électronique.

Ces produits sont utilisables pour les applications de décharge électrostatique ou des zones de protection contre les décharges électrostatiques (EPA) conformément à la norme DIN EN 61340-5-1.

#### Contenu de la livraison :

- 1x corps supérieur.
- 1x corps inférieur.
- 1x bride d'adaptation.
- 1x écrou hexagonal M4.
- 1x vis à tête fraisée M4x35.
- 4x tasseau pour rainure 8/10.
- 1x vis à tête cylindrique M8x16.

#### Domaines d'utilisation:

Fabricants d'appareil soumis à l'obligation de conformité à la directive produit ATEX 2014/34/UE.

Exploitants soumis à l'obligation de conformité à la directive d'exploitation ATEX 1999/92/CE.

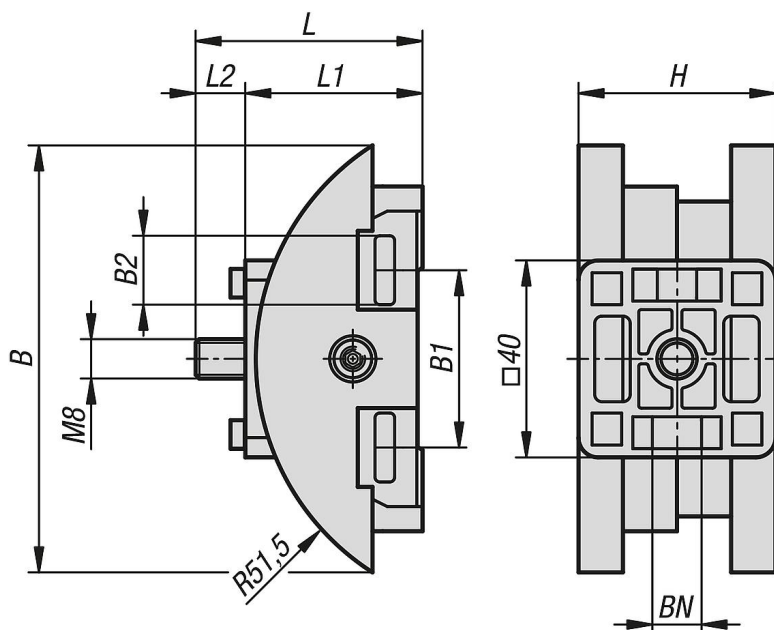
#### Sécurité :

Ces produits éliminant les décharges électrostatiques sont aussi utilisables pour les appareils, les composants et les systèmes de protection dans les zones explosibles. L'utilisation de ces produits éliminant les décharges électrostatiques permet d'empêcher la formation d'une étincelle de décharge électrostatique et, par conséquent, le risque d'inflammation de gaz ou de poussières pouvant entraîner une explosion dans les locaux fermés.

Pour protéger les personnes travaillant dans les zones explosibles, les fabricants et exploitants d'appareils sont tenus d'appliquer les directives ATEX et de s'y conformer.

# Adaptateurs pivotants en plastique antistatique pour rainure de profilé

Dessins



## Aperçu des articles

### Adaptateurs pivotants en plastique antistatique pour rainure de profilé

Référence	B	B1	B2	H	L	L1	L2	BN=Largeur de la rainure
K1630.511	88	51	14,2	40	46,1	36	10,1	8/10