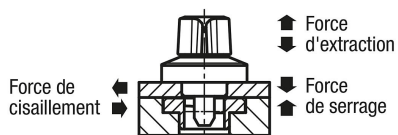


Verrous quart de tour en Inox avec bouton en Inox

Description de l'article/illustrations du produit



Description

Description du produit :

Les verrous quart de tour sont utilisés pour changer ou fermer rapidement et facilement des dispositifs ou des trappes.

Le serrage sans outil réduit les temps de montage.

Matière :

Corps en Inox.

Boulon en Inox.

Broche en Inox.

Bouton en Inox.

Finition :

Corps : naturel.

Boulon : naturel.

Broche naturelle.

Bouton en inox, naturel.

Nota :

Les vis de montage M2 ou M3 en Inox sont fournies.

Possibilité de montage 1 pour plaques d'épaisseur 6 mm.

Possibilité de montage 2 pour plaques d'épaisseur > 6 à 14 mm.

Mode d'emploi :

S'assurer que le bouton est en position « OFF » et que la tige est rétractée.

Faire glisser ou placer le verrou quart de tour sur la plaque de serrage prémontée.

Pousser le bouton vers le bas et le passer sur la position « ON ».

Un clic se fait entendre lorsque le serrage est atteint.

Accessoires :

Plaques de bridage K1062

Indication de dessin :

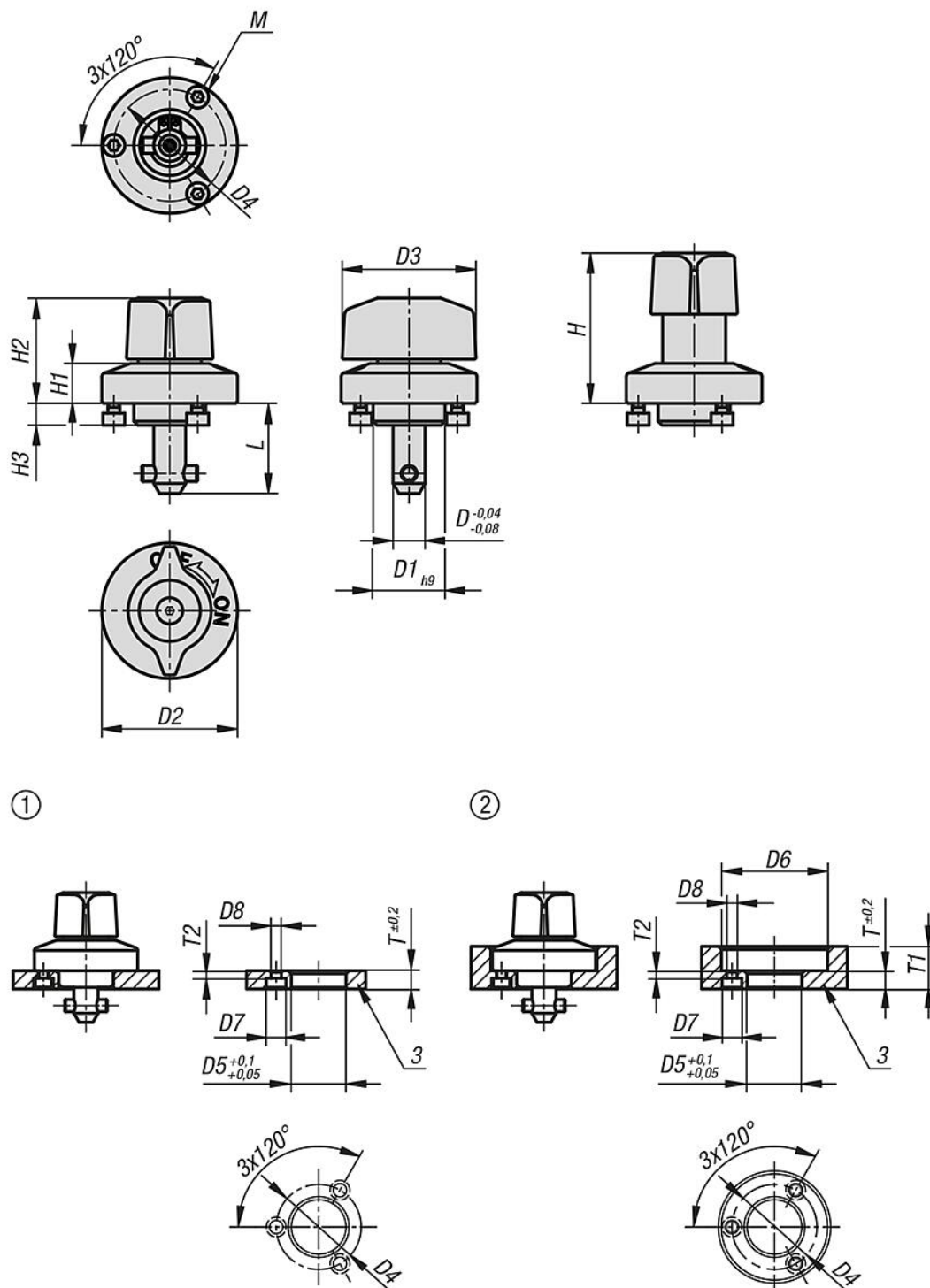
1) Option de montage 1

2) Option de montage 2

3) Plaque

Verrous quart de tour en Inox avec bouton en Inox

Dessins



Aperçu des articles

Référence	Matière de composant	Finition 2	D	L	D1	D2	D3	D4	H	H1	H2	H3	M	D5	D6	D7	D8	T	T1	T2	Force de serrage N	Force de cisaillement kN	Force d'extraction F en kN	Résistance à température
K1558.1516	acier inoxydable	goupille en inox	5	15,5	14	25	25	21	30,6,5	20	5,5	5,5	M2x3	14	26	4,4	2,4	66-10	2,5		60	1,8	1,2	≤200 °C
K1558.1817	acier inoxydable	goupille en inox	8	17	18	34	34	28	38	10	26,5	5,5	M3x4	18	35	6,5	3,4	66-14	2,5		90	3,2	0,4	≤200 °C

Verrous quart de tour en Inox avec bouton en Inox

Aperçu des articles
