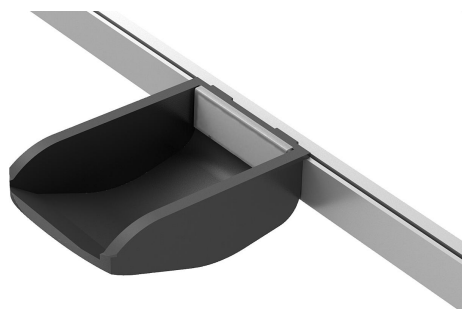
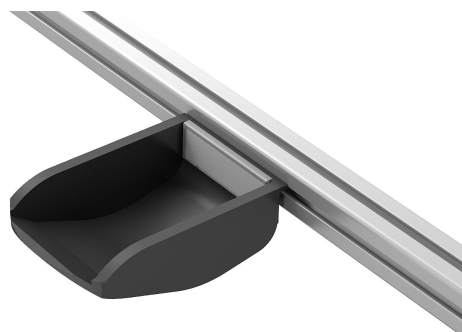


Bacs de distribution en plastique pour rainure de profilé type I, type B et profilé de suspension

Description de l'article/illustrations du produit



Description

Matière :

Bacs de distribution en PA, renforcés de fibre de verre.

Porte étiquette en PC.

Tampon élastique en PU.

Nota :

Les bacs de distribution peuvent être facilement accrochés dans la rainure du profilé ou dans le profilé de suspension.

Les bacs de distribution pour profilés de suspension peuvent être montés sur des plaques perforées.

Idéale pour la mise à disposition de petites pièces et la présentation sélective des plus petits composants.

Contenu de la livraison :

1x bac de distribution.

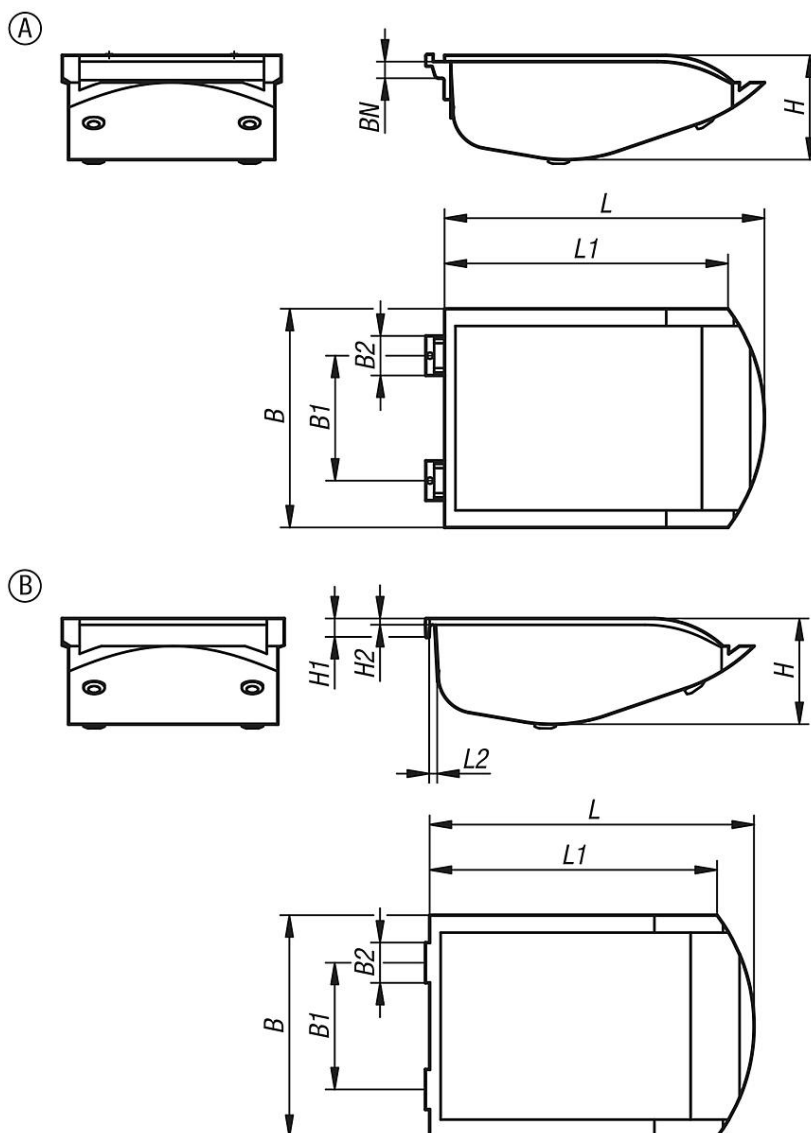
1x porte étiquette.

1x étiquette.

4x tampon élastique, autoadhésif.

Bacs de distribution en plastique pour rainure de profilé type I, type B et profilé de suspension

Dessins



Aperçu des articles

Bacs de distribution en plastique pour rainure de profilé type I, type B et profilé de suspension

Référence	Finition 1	Forme	B	B1	B2	H	H1	H2	L	L1	L2	BN=Largeur de la rainure
K1631.00	type I	A	105	60	19	50	-	-	153,5	136	-	8
K1631.10	type B	A	105	60	19	50	-	-	153,5	136	-	10
K1631.20	pour profil de suspension	B	105	60	19	50	9	3	153,5	136	3	-