

Porte-gobelets en plastique pour profilés aluminium, ouverts ou fermés

Description de l'article/illustrations du produit



Description

Matière :

Porte-gobelets en PA, renforcé de fibre de verre.

Nota :

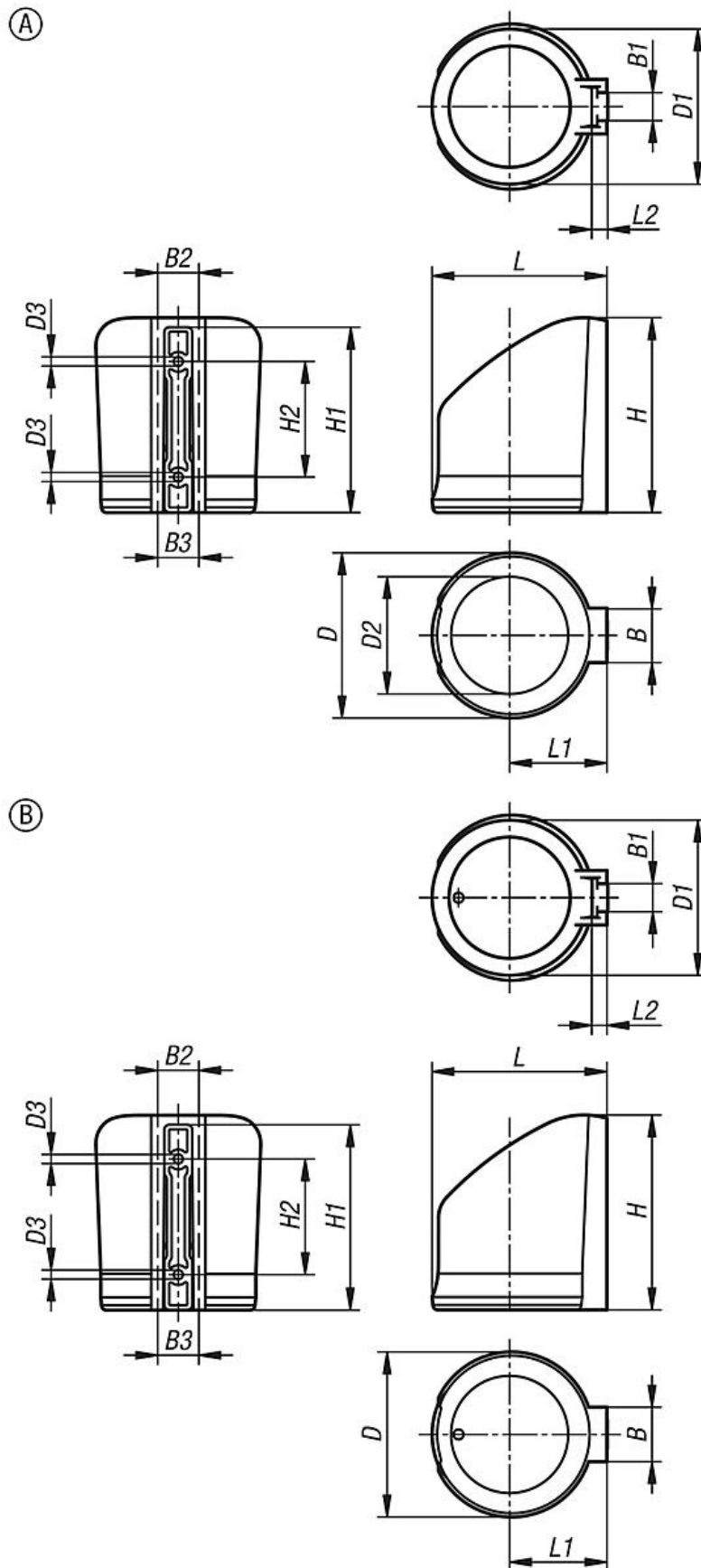
Les porte-gobelets sont fixés au profilé en aluminium (type I ou type B) à l'aide d'une vis fraisée M5 (K0708) et d'un tasseau (K1026 ou K1023).

Contenu de la livraison :

1x porte-gobelet.

1x fixation.

Dessins



Porte-gobelets en plastique pour profilés aluminium, ouverts ou fermés

Aperçu des articles

Porte-gobelets en plastique pour profilés aluminium, ouverts ou fermés

Référence	Finition 1	B	B1	B2	B3	D	D1	D2	D3	H	H1	H2	L	L1	L2
K1632.00	ouvert	33	17	25,5	23	100	93	71	5,5	118	112	70	106	59	9,3
K1632.10	fermée	33	17	25,5	23	100	93	-	5,5	118	112	70	106	59	9,3