

Étaux de bridage 5 axes KIPPflexX



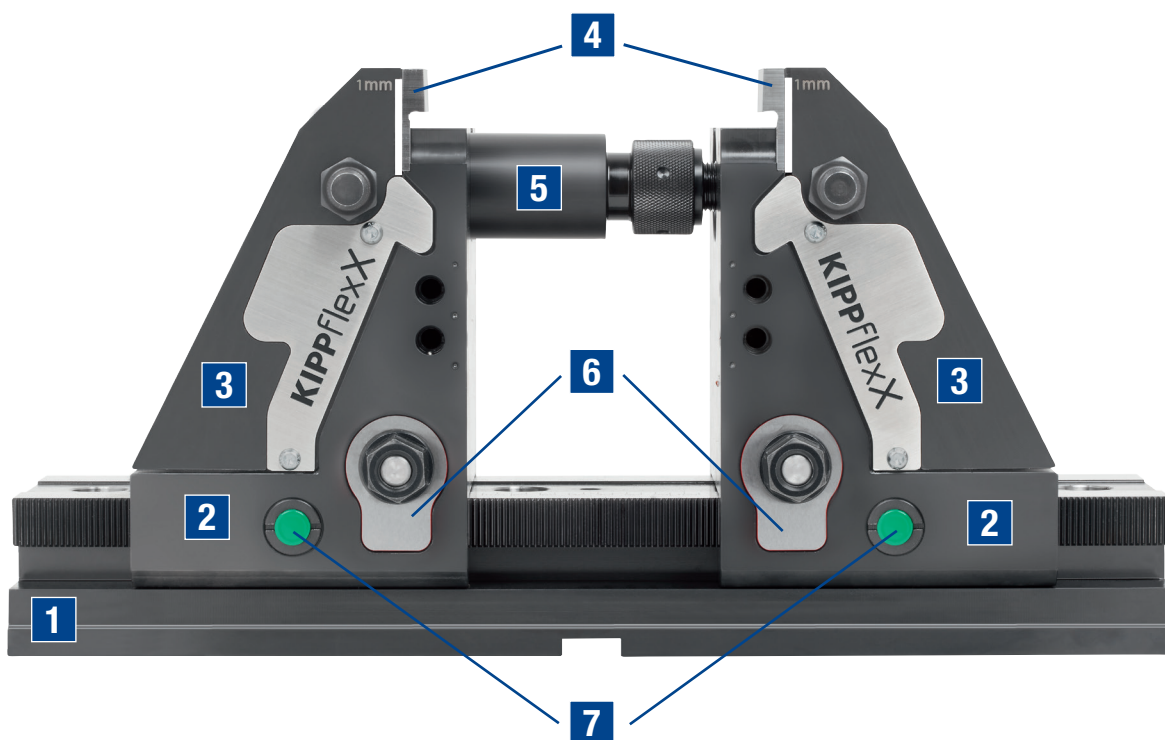
Fonction

L'étau de bridage 5 axes KIPPflexX constitue déjà la 3e génération d'étaux pour fraiseuses 5 axes.

La nouvelle génération KIPPflexX convainc par une facilité d'utilisation nettement améliorée grâce à une manivelle et au mécanisme de serrage éprouvé de la série des étaux de bridage 5 axes compacts.

L'étau de bridage 5 axes KIPPflexX peut être utilisé comme étau pour le serrage de pièces brutes et comme étau autocentrant pour le serrage par plaquage -> 2 en 1.

Une force de serrage impressionnante adaptée à toutes les exigences, une accessibilité optimale pour les outils courts et une rigidité extrêmement élevée constituent d'autres avantages pour les utilisateurs de fraiseuses.



- 1** Plaque de base
- 2** Vis à patin
- 3** Élément de serrage
- 4** Mors de serrage
- 5** Broches rallonges et broches filetées
- 6** Bride avec écrou
- 7** Doigt d'appui pour précentrage

AVANTAGES :

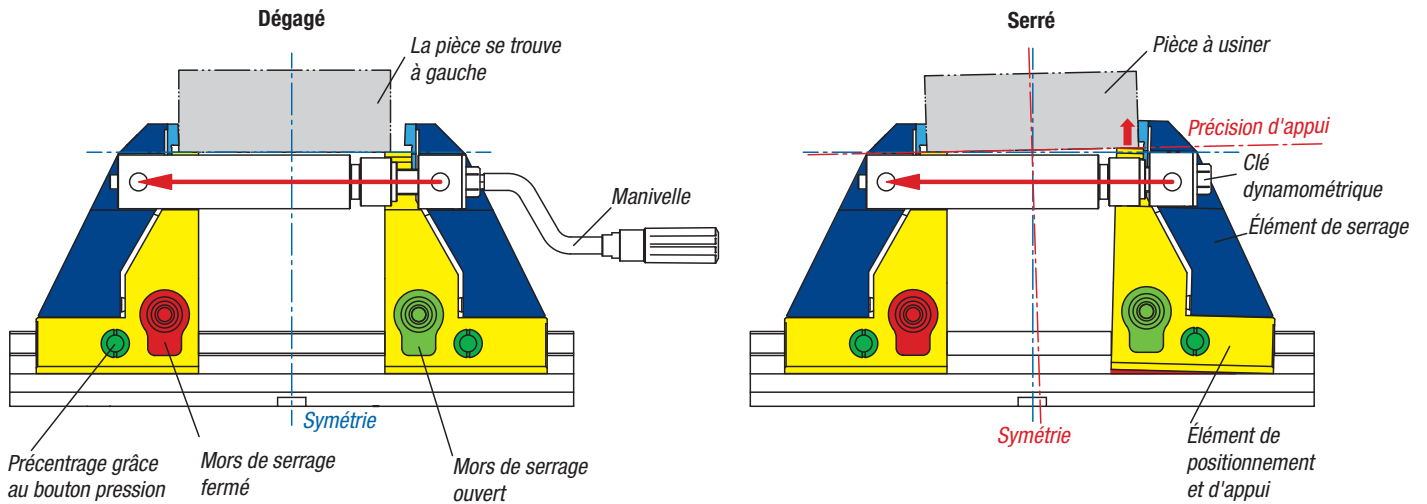
- Étau et étau autocentrant 2 en 1
- Serrage avec fonction de plaquage intégrée
- Positionnement rapide grâce à la manivelle
- Force de serrage très élevée directement sur la pièce
- Très grande rigidité du système
- Accès optimal aux outils pour toutes les faces

Explication technique

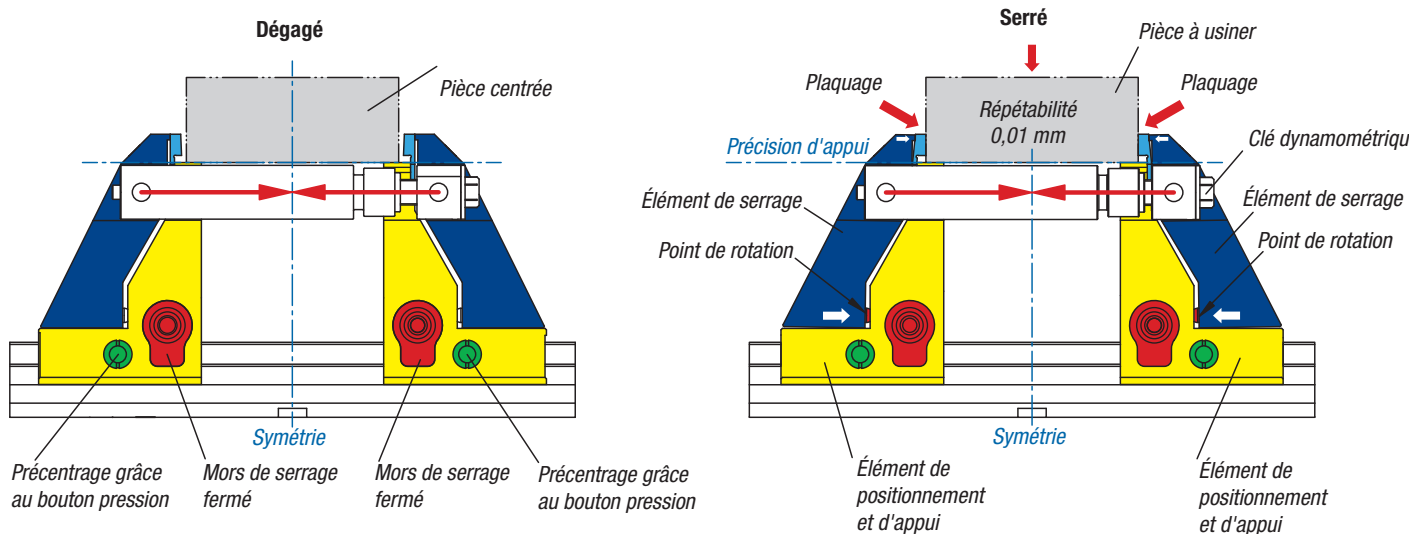
Différence entre le serrage par étau et le serrage par plaquage



Serrage de pièces brutes / Principe de l'étau



Placage étroit



Mors de serrage (rouge) ouvert d'un côté -> utilisation comme étau



Mors de serrage fermé des deux côtés -> utilisation comme étau auto-centrant avec plaquage

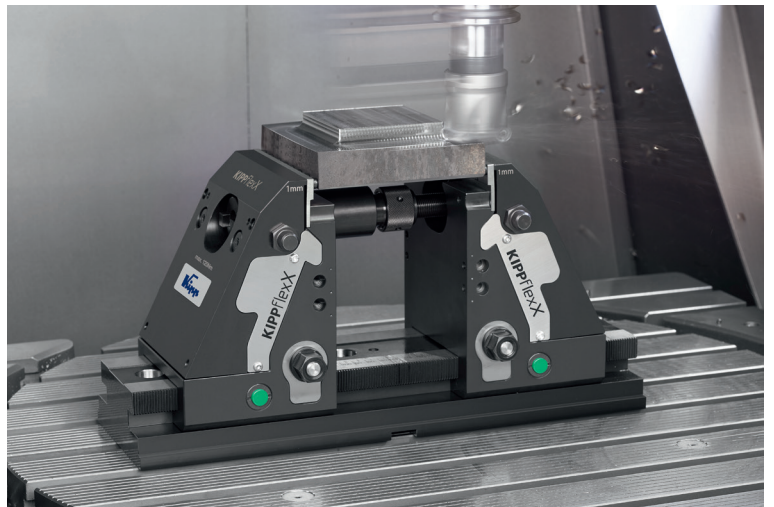
Exemples d'utilisation



L'étau de bridage 5 axes KIPPflexX utilisé comme étau pour le serrage de pièces brutes. Le mors de serrage rouge à gauche est ouvert. Le positionnement rapide s'effectue grâce à la manivelle. La force est appliquée au moyen d'une clé dynamométrique.



Le serrage par plaquage avec le KIPPflexX en configuration étau autocentrant. Les deux mors de serrage sont fermés de sorte que, lorsqu'une force est appliquée – par sur-flexion des mors de serrage adjacents –, un plaquage est exercé sur le support de la pièce.



L'usinage 5 faces sur une fraiseuse 5 axes. Une accessibilité optimale pour l'outil pour un usinage directement avec l'étau de bridage 5 axes KIPPflexX.

