

Déclencheur en zinc

Description de l'article/illustrations du produit



Description

Matière :

Poignée et corps en zinc injecté haute pression.

Finition :

Poignée et corps noirs ou avec revêtement de poudre argenté.

Nota :

En actionnant la poignée, les trappes, couvercles, capots et portes s'ouvrent de manière invisible à distance grâce à un câble Bowden.

Les déclencheurs verrouillables sont fournis avec 2 clés. La clé peut être retirée dans les deux positions (ouverte et fermée). La serrure est identique, chaque serrure peut donc être ouverte avec la même clé.

Le câble Bowden n'est pas fourni.

Utilisation :

Les déclencheurs sont utilisés lorsque des espaces inaccessibles rendent la manipulation difficile ou lorsqu'une commande à distance est nécessaire pour des raisons d'ergonomie et de sécurité.

Montage :

Forme A : à l'arrière.

Forme B : à l'avant.

Avantages :

Actionnement possible dans les espaces inaccessibles.

Possibilité de position d'actionnement à l'ergonomie optimisée.

Actionnement possible même en cas de distances de sécurité à respecter.

Accessoires :

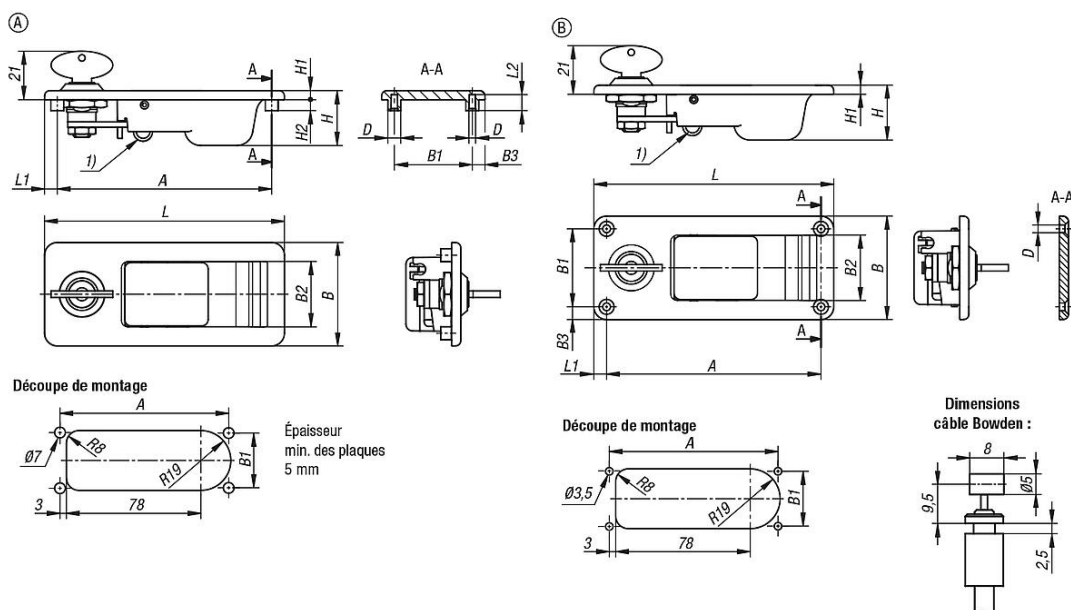
Câble Bowden K1646.

Indication de dessin :

1) Raccordement câble Bowden

Déclencheur en zinc

Dessins



Aperçu des articles

Déclencheur en zinc

Référence	Finition 1	Forme	Couleur du corps de base	Couleur de composant	A	B	B1	B2	B3	D	D1	H	H2	L	L1	L2	Montage
K1481.2111114511	avec serrure	A	noir	noir	99	47,9	36	30,1	6	2,65	6	25,5	5	110,9	6	7,4	montage à l'arrière
K1481.2101114511	avec serrure	B	noir	noir	99	47,9	36	30,1	6	3,4	-	25,5	-	110,9	6	-	montage à l'avant
K1481.2011114511	sans serrure	A	noir	noir	99	47,9	36	30,1	6	2,65	6	25,5	5	110,9	6	7,4	montage à l'arrière
K1481.2001114511	sans serrure	B	noir	noir	99	47,9	36	30,1	6	3,4	-	25,5	-	110,9	6	-	montage à l'avant
K1481.2111114522	avec serrure	A	argent	argent	99	47,9	36	30,1	6	2,65	6	25,5	5	110,9	6	7,4	montage à l'arrière
K1481.2101114522	avec serrure	B	argent	argent	99	47,9	36	30,1	6	3,4	-	25,5	-	110,9	6	-	montage à l'avant
K1481.2011114522	sans serrure	A	argent	argent	99	47,9	36	30,1	6	2,65	6	25,5	5	110,9	6	7,4	montage à l'arrière
K1481.2001114522	sans serrure	B	argent	argent	99	47,9	36	30,1	6	3,4	-	25,5	-	110,9	6	-	montage à l'avant
K1481.2111114512	avec serrure	A	noir	argent	99	47,9	36	30,1	6	2,65	6	25,5	5	110,9	6	7,4	montage à l'arrière
K1481.2101114512	avec serrure	B	noir	argent	99	47,9	36	30,1	6	3,4	-	25,5	-	110,9	6	-	montage à l'avant
K1481.2011114512	sans serrure	A	noir	argent	99	47,9	36	30,1	6	2,65	6	25,5	5	110,9	6	7,4	montage à l'arrière
K1481.2001114512	sans serrure	B	noir	argent	99	47,9	36	30,1	6	3,4	-	25,5	-	110,9	6	-	montage à l'avant
K1481.2111114521	avec serrure	A	argent	noir	99	47,9	36	30,1	6	2,65	6	25,5	5	110,9	6	7,4	montage à l'arrière
K1481.2101114521	avec serrure	B	argent	noir	99	47,9	36	30,1	6	3,4	-	25,5	-	110,9	6	-	montage à l'avant
K1481.2011114521	sans serrure	A	argent	noir	99	47,9	36	30,1	6	2,65	6	25,5	5	110,9	6	7,4	montage à l'arrière
K1481.2001114521	sans serrure	B	argent	noir	99	47,9	36	30,1	6	3,4	-	25,5	-	110,9	6	-	montage à l'avant