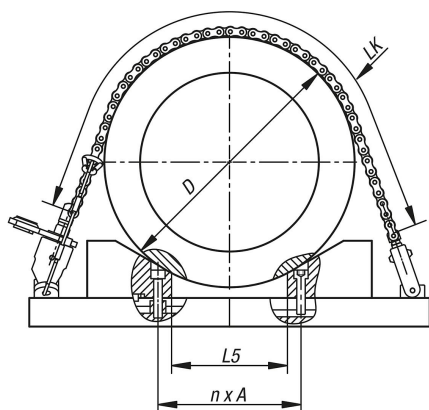


## Chaînes à rouleaux en acier pour kits de tendeurs de chaîne

### Description de l'article/illustrations du produit



### Description

#### Matière :

Acier.

#### Nota :

Les chaînes à rouleaux en acier pour kits de tendeurs de chaîne peuvent être utilisées avec les kits de tendeurs de chaîne (K1650) pour serrer des pièces rondes, sans forme ou de grande à très grande taille. Les chaînes à rouleaux peuvent être raccourcies et associées à d'autres chaînes à rouleaux en fonction des besoins.

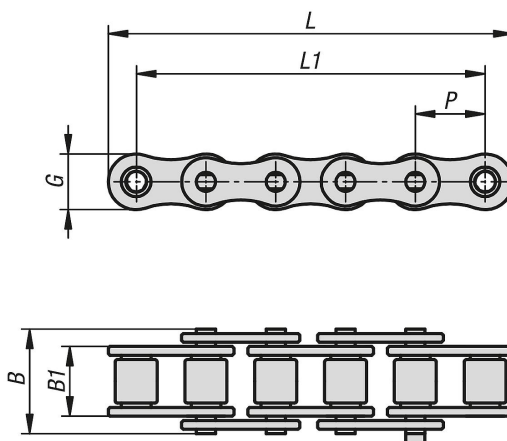
#### Contenu de la livraison :

1x chaîne à rouleaux.

#### Accessoires :

Tendeurs en acier pour kits de tendeurs de chaîne, K1656.

### Dessins



### Aperçu des articles

#### Chaînes à rouleaux en acier pour kits de tendeurs de chaîne

Référence	B	B1	G	L	L1	P	Force de serrage kN max.
K1655.150125	20	13	15	126	111	15,875	15
K1655.150250	20	13	15	253	238	15,875	15
K1655.150500	20	13	15	507	492	15,875	15
K1655.151000	20	13	15	1015	1000	15,875	15
K1655.400125	33	25	21	148	127	25,4	40
K1655.400250	33	25	21	250	229	25,4	40
K1655.400500	33	25	21	504	483	25,4	40
K1655.401000	33	25	21	1012	991	25,4	40

