

Vés en acier pour kits de tendeurs de chaîne

Description de l'article/illustrations du produit



Description

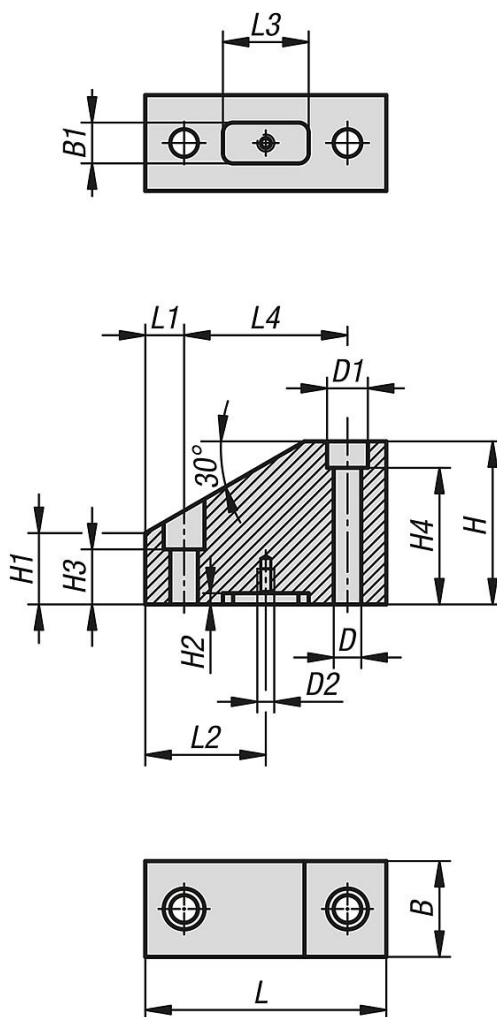
Matière :
Acier de traitement.

Finition :
Brunis.

Nota :
Les vés pour kits de tendeurs de chaîne sont utilisés pour un positionnement flexible de la pièce. Les vés peuvent être fixés sur la table de machine à l'aide de tasseaux.

Accessoires :
Écrous pour rainures en T DIN 508 extension de gamme, K0377.

Dessins



Vés en acier pour kits de tendeurs de chaîne

Aperçu des articles

Vés en acier pour kits de tendeurs de chaîne

Référence	B	B1	D	D1	D2	H	H1	H2	H3	H4	L	L1	L2	L3	L4
K1662.11847080	47	20	13,5	20	M6	80	35	5,5	27	67	118	19	59	42	80
K1662.14847100	47	20	17,5	26	M6	100	44	5,5	33	33	148	24	74	44	100