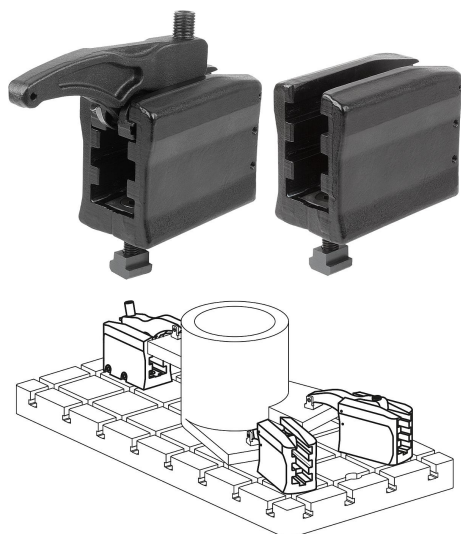


## Bride de serrage 3 niveaux

### Description de l'article/illustrations du produit



### Description

**Matière :**  
Acier de traitement.

**Finition :**  
forgé, zingué noir.

**Utilisation :**  
L'actionnement de la vis de réglage permet de régler le bras de serrage en hauteur sans cales supplémentaires et de serrer la pièce.

**Montage :**

1. Positionnez l'élément de support sur la table porte-outils et serrez-le au couple de serrage indiqué.
2. Placez le bras de serrage dans la position requise.
3. La pièce à usiner est fixée en serrant la vis de réglage.

**Avantages :**

- Force de serrage très élevée de 22 à 49 kN.
- Assemblage aisé des éléments.
- Permet un bridage très rapide et simple.
- Réglable en hauteur et longueur sans cales supplémentaires.
- À utiliser avec des rainures en T 14 – 28 mm, ainsi que les systèmes M12, M16, M20.
- Patin disponible en version lisse ou striée.

### Contenu de la livraison :

Forme A :

- Ensemble de bridage
- Élément de support à 3 niveaux
- Kit de fixation

Forme B :

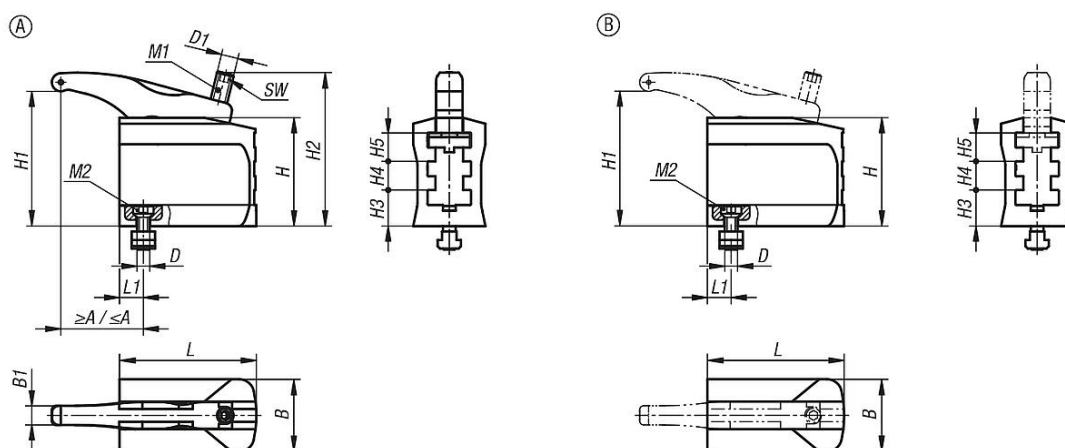
- Élément de support à 3 niveaux
- Kit de fixation

### Accessoires :

Réhausse K1206  
Patin K1215

## Bride de serrage 3 niveaux

### Dessins



### Aperçu des articles

#### Bride de serrage 3 niveaux

Référence	Finition 1	Forme	Type de forme	H1	A min.	A max.	B	B1	Largeur de la rainure	D	D1
K1664.2120651	version courte	A	avec bras de serrage	9-74	30	58	52	13	14	M12	M12
K1664.1121301	version longue	A	avec bras de serrage	13-129	37	106	68	18	14	M12	M16
K1664.1161501	version longue	A	avec bras de serrage	16-147	48	144	75	20	18	M16	M20
K1664.1201701	version longue	A	avec bras de serrage	16-169	68	172	85	25	22	M20	M24
K1664.2120650	version courte	B	sans bras de serrage	9-74	-	-	52	-	14	M12	-
K1664.1121300	version longue	B	sans bras de serrage	13-129	-	-	68	-	14	M12	-
K1664.1161500	version longue	B	sans bras de serrage	16-147	-	-	75	-	18	M16	-
K1664.1201700	version longue	B	sans bras de serrage	16-169	-	-	85	-	22	M20	-

Référence	Finition 1	Forme	H	H2	H3	H4	H5	L	L1	SW	Force de serrage kN	Couple de serrage M1 Nm	Couple de serrage M2 Nm
K1664.2120651	version courte	A	67	98	25	16	16	65	14,5	6	22	55	40
K1664.1121301	version longue	A	101	146	34	27	27	130	22,5	8	30	100	70
K1664.1161501	version longue	A	116	175	43	29	29	150	25	10	43	200	150
K1664.1201701	version longue	A	140	207	52	34	34	170	29	12	49	220	200
K1664.2120650	version courte	B	67	-	25	16	16	65	14,5	-	22	-	40
K1664.1121300	version longue	B	101	-	34	27	27	130	22,5	-	30	-	70
K1664.1161500	version longue	B	116	-	43	29	29	150	25	-	43	-	150
K1664.1201700	version longue	B	140	-	52	34	34	170	29	-	49	-	200