

Module de base 5 axes UNILOCK à pas de 80 mm, pied sans trou oblong

Description de l'article/illustrations du produit



Description

Matière :

Acier de traitement.

Finition :

Corps de base oxydé.

Surfaces fonctionnelles trempées et rectifiées.

Nota :

Les modules de base 5 axes UNILOCK peuvent être adaptés directement sur les tables de machine à trame perforée ou les tables de machine à rainures en T, ainsi que sur les plaques grillagées à pas de 40/50 mm de taille M12. Adaptés au système de bridage à point zéro UNILOCK avec broches de serrage UNILOCK. Il est également possible de les monter directement sur les systèmes de bridage à point zéro courants en utilisant une broche de serrage d'adaptation appropriée.

Les forces de serrage suivantes sont possibles en associant les broches de serrage UNILOCK aux vis de fixation M10, M12 et M16 :

- Force de serrage (M10) 35 000 N
- Force de serrage (M12) 50 000 N
- Force de serrage (M16) 75 000 N

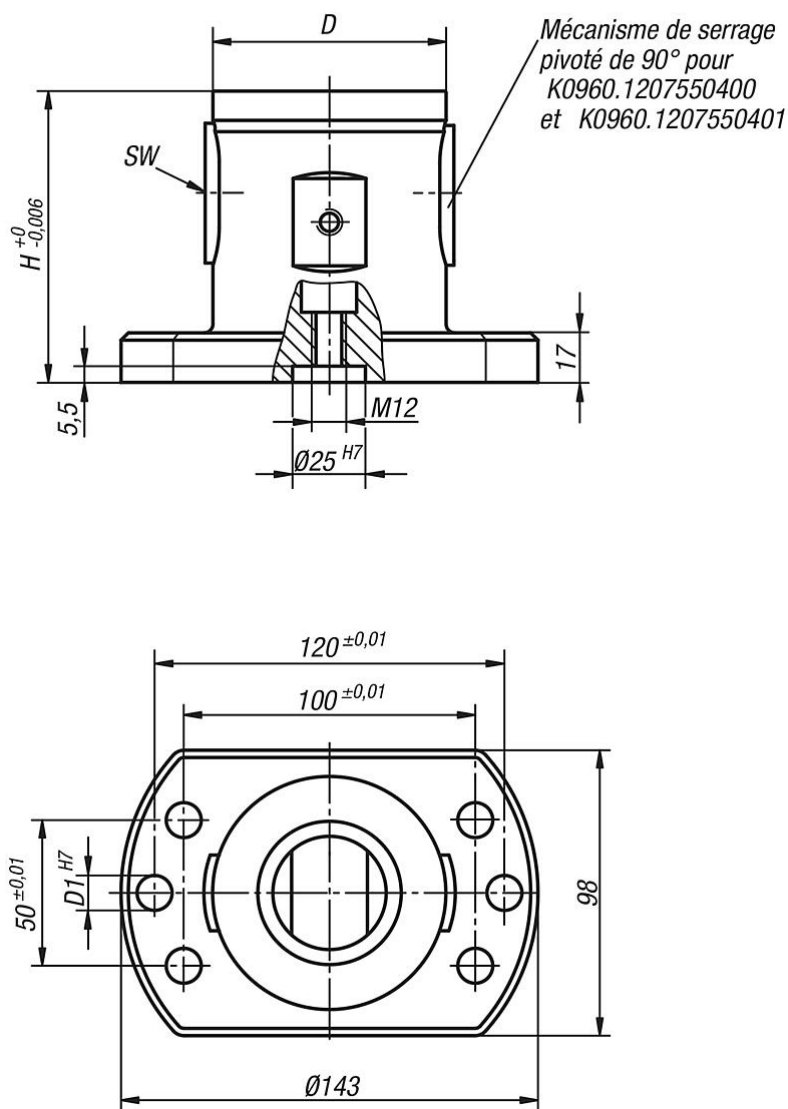
Force de serrage avec la vis CHC DIN EN ISO 4762 -12.9

Les broches de serrage ne doivent être serrées dans le module de bridage qu'en association avec une unité de remplacement montée.

Module de base 5 axes UNILOCK à pas de 80 mm, pied sans trou oblong

Dessins

Pied sans trou oblong



Aperçu des articles

Référence	Finition 2	Forme	Type de forme	H	D	D1	SW	Force de retenue F kN	Couple de serrage max Nm	Poids kg
K0960.1207550400	Pied sans trou oblong	A	sans sécurité anti-rotation	75	80	12	6	50	15	3,64
K0960.1210050400	Pied sans trou oblong	A	sans sécurité anti-rotation	100	80	12	6	50	15	4,6