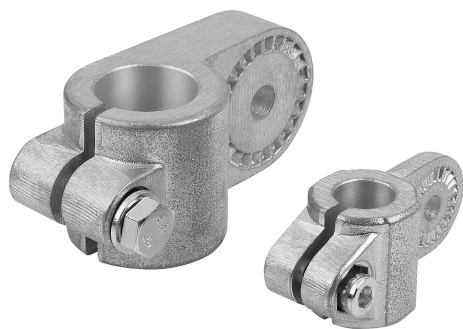


Brides à patte en aluminium, avec denture intérieure

Description de l'article/illustrations du produit



Description

Matière :

Fonte d'aluminium.

Vis de serrage avec écrou, acier.

Finition :

Polie.

Vis de serrage avec écrou zingué.

Nota :

Les brides à patte avec denture intérieure peuvent être assemblées avec des brides à patte avec denture extérieure (K0485) pour former une articulation.

Couple max. pour le serrage des vis de fixation :

M6 : 10 Nm.

M8 : 25 Nm.

M10 : 50 Nm.

Sur demande :

Manettes indexables pour fixation.

Accessoires :

- Écrou H DIN 985

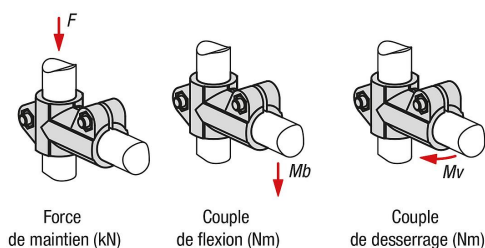
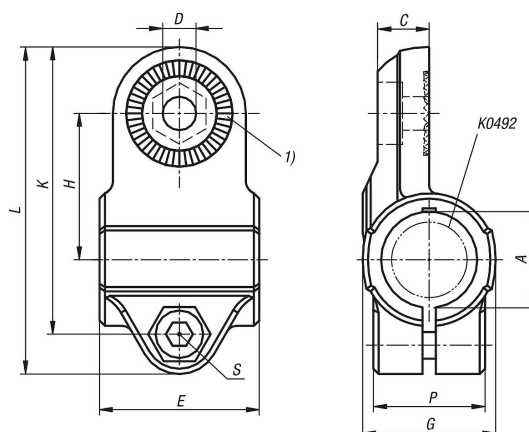
- Vis H DIN 933

- Vis CHC DIN 6912

Indication de dessin :

1) Denture 15°

Dessins



Brides à patte en aluminium, avec denture intérieure

Aperçu des articles

Brides à patte en aluminium, avec denture intérieure

| Référence | A | C | D | E | G | H | K | L | P | S | F kN | Mb (Nm) | Mv (Nm) |
|------------------|------|------|-----|----|----|----|-----|------|----|-----|---------|---------|---------|
| K0486.512 | 12,1 | 10,5 | 7,5 | 30 | 26 | 27 | 56 | 64,5 | 21 | M6 | 2,7 | 38 | 15 |
| K0486.514 | 14,1 | 10,5 | 7,5 | 30 | 26 | 27 | 56 | 64,5 | 21 | M6 | 2,7 | 38 | 15 |
| K0486.516 | 16,1 | 10,5 | 7,5 | 30 | 26 | 27 | 56 | 64,5 | 21 | M6 | 2,7 | 38 | 15 |
| K0486.518 | 18,1 | 10,5 | 7,5 | 30 | 26 | 27 | 56 | 64,5 | 21 | M6 | 2,7 | 38 | 15 |
| K0486.520 | 20 | 16 | 9 | 40 | 40 | 43 | 85 | 93 | 33 | M8 | 6 | 133 | 85 |
| K0486.525 | 25,1 | 16 | 9 | 40 | 40 | 43 | 85 | 93 | 33 | M8 | 6 | 133 | 85 |
| K0486.530 | 30,1 | 16 | 9 | 40 | 40 | 43 | 85 | 93 | 33 | M8 | 6 | 133 | 85 |
| K0486.540 | 40,2 | 22 | 11 | 56 | 56 | 60 | 116 | 128 | 48 | M10 | 5,8 | 264 | 138 |