

## Manette indexable en plastique avec taraudage, insert taraudé en acier passivé bleu

Description de l'article/illustrations du produit



### Description

#### Matière :

Manette en plastique renforcé de fibre de verre, couronne dentée en zinc injecté haute pression.

Insert en acier, classe de résistance 5.8.

#### Finition :

Pièces en acier zingué, passivé bleu.

#### Sur demande :

Autres taraudages et finitions spéciales.

La cote «H1» est disponible dans d'autres longueurs (prix spécifique).

# Manette indexable en plastique avec taraudage, insert taraudé en acier passivé bleu

Description de l'article/illustrations du produit

---



# Manette indexable en plastique avec taraudage, insert taraudé en acier passivé bleu

Description de l'article/illustrations du produit

---

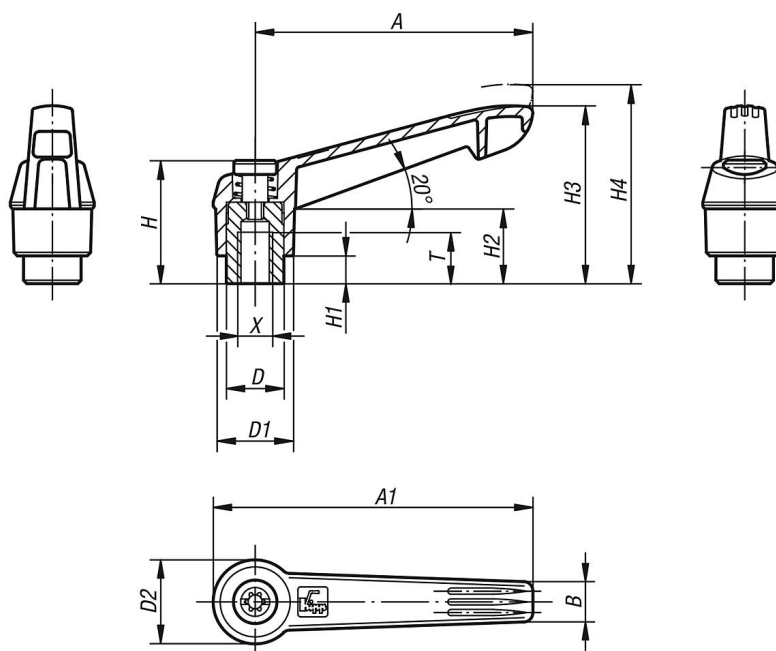


Débrayage de la poignée  
par traction



## Manette indexable en plastique avec taraudage, insert taraudé en acier passivé bleu

Dessins



### Aperçu des articles

#### Manette indexable avec insert taraudé et poignée en plastique

Référence	Couleur du corps de base	Taille	X	T	D	D1	D2	H	H1	H2	H3	H4	A	A1	B	Nombre de dents
K1660.1041	gris foncé RAL 7021	1	M4	9	10	13	14,5	24,5	4	15	30	33,5	40	47	7,5	16
K1660.1042	orangé pur RAL 2004	1	M4	9	10	13	14,5	24,5	4	15	30	33,5	40	47	7,5	16
K1660.10416	jaune colza RAL 1021	1	M4	9	10	13	14,5	24,5	4	15	30	33,5	40	47	7,5	16
K1660.10484	rouge trafic RAL 3020	1	M4	9	10	13	14,5	24,5	4	15	30	33,5	40	47	7,5	16
K1660.10486	vert sécurité RAL 6032	1	M4	9	10	13	14,5	24,5	4	15	30	33,5	40	47	7,5	16
K1660.10487	bleu trafic RAL 5017	1	M4	9	10	13	14,5	24,5	4	15	30	33,5	40	47	7,5	16
K1660.10488	gris clair RAL 7035	1	M4	9	10	13	14,5	24,5	4	15	30	33,5	40	47	7,5	16
K1660.1051	gris foncé RAL 7021	1	M5	9	10	13	14,5	24,5	4	15	30	33,5	40	47	7,5	16
K1660.1052	orangé pur RAL 2004	1	M5	9	10	13	14,5	24,5	4	15	30	33,5	40	47	7,5	16
K1660.10516	jaune colza RAL 1021	1	M5	9	10	13	14,5	24,5	4	15	30	33,5	40	47	7,5	16
K1660.10584	rouge trafic RAL 3020	1	M5	9	10	13	14,5	24,5	4	15	30	33,5	40	47	7,5	16
K1660.10586	vert sécurité RAL 6032	1	M5	9	10	13	14,5	24,5	4	15	30	33,5	40	47	7,5	16
K1660.10587	bleu trafic RAL 5017	1	M5	9	10	13	14,5	24,5	4	15	30	33,5	40	47	7,5	16
K1660.10588	gris clair RAL 7035	1	M5	9	10	13	14,5	24,5	4	15	30	33,5	40	47	7,5	16
K1660.1061	gris foncé RAL 7021	1	M6	9	10	13	14,5	24,5	4	15	30	33,5	40	47	7,5	16
K1660.1062	orangé pur RAL 2004	1	M6	9	10	13	14,5	24,5	4	15	30	33,5	40	47	7,5	16
K1660.10616	jaune colza RAL 1021	1	M6	9	10	13	14,5	24,5	4	15	30	33,5	40	47	7,5	16
K1660.10684	rouge trafic RAL 3020	1	M6	9	10	13	14,5	24,5	4	15	30	33,5	40	47	7,5	16
K1660.10686	vert sécurité RAL 6032	1	M6	9	10	13	14,5	24,5	4	15	30	33,5	40	47	7,5	16
K1660.10687	bleu trafic RAL 5017	1	M6	9	10	13	14,5	24,5	4	15	30	33,5	40	47	7,5	16
K1660.10688	gris clair RAL 7035	1	M6	9	10	13	14,5	24,5	4	15	30	33,5	40	47	7,5	16
K1660.2061	gris foncé RAL 7021	2	M6	12	13,5	18	19,5	28,5	6,5	17,5	41,5	45,5	65	75	9,5	20
K1660.2062	orangé pur RAL 2004	2	M6	12	13,5	18	19,5	28,5	6,5	17,5	41,5	45,5	65	75	9,5	20
K1660.20616	jaune colza RAL 1021	2	M6	12	13,5	18	19,5	28,5	6,5	17,5	41,5	45,5	65	75	9,5	20
K1660.20684	rouge trafic RAL 3020	2	M6	12	13,5	18	19,5	28,5	6,5	17,5	41,5	45,5	65	75	9,5	20
K1660.20686	vert sécurité RAL 6032	2	M6	12	13,5	18	19,5	28,5	6,5	17,5	41,5	45,5	65	75	9,5	20
K1660.20687	bleu trafic RAL 5017	2	M6	12	13,5	18	19,5	28,5	6,5	17,5	41,5	45,5	65	75	9,5	20
K1660.20688	gris clair RAL 7035	2	M6	12	13,5	18	19,5	28,5	6,5	17,5	41,5	45,5	65	75	9,5	20
K1660.2081	gris foncé RAL 7021	2	M8	12	13,5	18	19,5	28,5	6,5	17,5	41,5	45,5	65	75	9,5	20
K1660.2082	orangé pur RAL 2004	2	M8	12	13,5	18	19,5	28,5	6,5	17,5	41,5	45,5	65	75	9,5	20

# Manette indexable en plastique avec taraudage, insert taraudé en acier passivé bleu

## Aperçu des articles

Référence	Couleur du corps de base	Taille	X	T	D	D1	D2	H	H1	H2	H3	H4	A	A1	B	Nombre de dents
K1660.20816	jaune colza RAL 1021	2	M8	12	13,5	18	19,5	28,5	6,5	17,5	41,5	45,5	65	75	9,5	20
K1660.20884	rouge traffic RAL 3020	2	M8	12	13,5	18	19,5	28,5	6,5	17,5	41,5	45,5	65	75	9,5	20
K1660.20886	vert sécurité RAL 6032	2	M8	12	13,5	18	19,5	28,5	6,5	17,5	41,5	45,5	65	75	9,5	20
K1660.20887	bleu traffic RAL 5017	2	M8	12	13,5	18	19,5	28,5	6,5	17,5	41,5	45,5	65	75	9,5	20
K1660.20888	gris clair RAL 7035	2	M8	12	13,5	18	19,5	28,5	6,5	17,5	41,5	45,5	65	75	9,5	20
K1660.3081	gris foncé RAL 7021	3	M8	14	16	21,5	23	37	10	24	53,5	58	80	91,5	11	22
K1660.3082	orangé pur RAL 2004	3	M8	14	16	21,5	23	37	10	24	53,5	58	80	91,5	11	22
K1660.30816	jaune colza RAL 1021	3	M8	14	16	21,5	23	37	10	24	53,5	58	80	91,5	11	22
K1660.30884	rouge traffic RAL 3020	3	M8	14	16	21,5	23	37	10	24	53,5	58	80	91,5	11	22
K1660.30886	vert sécurité RAL 6032	3	M8	14	16	21,5	23	37	10	24	53,5	58	80	91,5	11	22
K1660.30887	bleu traffic RAL 5017	3	M8	14	16	21,5	23	37	10	24	53,5	58	80	91,5	11	22
K1660.30888	gris clair RAL 7035	3	M8	14	16	21,5	23	37	10	24	53,5	58	80	91,5	11	22
K1660.3101	gris foncé RAL 7021	3	M10	14	16	21,5	23	37	10	24	53,5	58	80	91,5	11	22
K1660.3102	orangé pur RAL 2004	3	M10	14	16	21,5	23	37	10	24	53,5	58	80	91,5	11	22
K1660.31016	jaune colza RAL 1021	3	M10	14	16	21,5	23	37	10	24	53,5	58	80	91,5	11	22
K1660.31084	rouge traffic RAL 3020	3	M10	14	16	21,5	23	37	10	24	53,5	58	80	91,5	11	22
K1660.31086	vert sécurité RAL 6032	3	M10	14	16	21,5	23	37	10	24	53,5	58	80	91,5	11	22
K1660.31087	bleu traffic RAL 5017	3	M10	14	16	21,5	23	37	10	24	53,5	58	80	91,5	11	22
K1660.31088	gris clair RAL 7035	3	M10	14	16	21,5	23	37	10	24	53,5	58	80	91,5	11	22
K1660.4101	gris foncé RAL 7021	4	M10	17	19	25,5	27,5	43	10	26	61	66	95	109	13	24
K1660.4102	orangé pur RAL 2004	4	M10	17	19	25,5	27,5	43	10	26	61	66	95	109	13	24
K1660.41016	jaune colza RAL 1021	4	M10	17	19	25,5	27,5	43	10	26	61	66	95	109	13	24
K1660.41084	rouge traffic RAL 3020	4	M10	17	19	25,5	27,5	43	10	26	61	66	95	109	13	24
K1660.41086	vert sécurité RAL 6032	4	M10	17	19	25,5	27,5	43	10	26	61	66	95	109	13	24
K1660.41087	bleu traffic RAL 5017	4	M10	17	19	25,5	27,5	43	10	26	61	66	95	109	13	24
K1660.41088	gris clair RAL 7035	4	M10	17	19	25,5	27,5	43	10	26	61	66	95	109	13	24
K1660.4121	gris foncé RAL 7021	4	M12	17	19	25,5	27,5	43	10	26	61	66	95	109	13	24
K1660.4122	orangé pur RAL 2004	4	M12	17	19	25,5	27,5	43	10	26	61	66	95	109	13	24
K1660.41216	jaune colza RAL 1021	4	M12	17	19	25,5	27,5	43	10	26	61	66	95	109	13	24
K1660.41284	rouge traffic RAL 3020	4	M12	17	19	25,5	27,5	43	10	26	61	66	95	109	13	24
K1660.41286	vert sécurité RAL 6032	4	M12	17	19	25,5	27,5	43	10	26	61	66	95	109	13	24
K1660.41287	bleu traffic RAL 5017	4	M12	17	19	25,5	27,5	43	10	26	61	66	95	109	13	24
K1660.41288	gris clair RAL 7035	4	M12	17	19	25,5	27,5	43	10	26	61	66	95	109	13	24
K1660.5121	gris foncé RAL 7021	5	M12	23	23	30	32,5	49	12	33	72	77	110	126	15,5	26
K1660.5122	orangé pur RAL 2004	5	M12	23	23	30	32,5	49	12	33	72	77	110	126	15,5	26
K1660.51216	jaune colza RAL 1021	5	M12	23	23	30	32,5	49	12	33	72	77	110	126	15,5	26
K1660.51284	rouge traffic RAL 3020	5	M12	23	23	30	32,5	49	12	33	72	77	110	126	15,5	26
K1660.51286	vert sécurité RAL 6032	5	M12	23	23	30	32,5	49	12	33	72	77	110	126	15,5	26
K1660.51287	bleu traffic RAL 5017	5	M12	23	23	30	32,5	49	12	33	72	77	110	126	15,5	26
K1660.51288	gris clair RAL 7035	5	M12	23	23	30	32,5	49	12	33	72	77	110	126	15,5	26
K1660.5161	gris foncé RAL 7021	5	M16	23	23	30	32,5	49	12	33	72	77	110	126	15,5	26
K1660.5162	orangé pur RAL 2004	5	M16	23	23	30	32,5	49	12	33	72	77	110	126	15,5	26
K1660.51616	jaune colza RAL 1021	5	M16	23	23	30	32,5	49	12	33	72	77	110	126	15,5	26
K1660.51684	rouge traffic RAL 3020	5	M16	23	23	30	32,5	49	12	33	72	77	110	126	15,5	26
K1660.51686	vert sécurité RAL 6032	5	M16	23	23	30	32,5	49	12	33	72	77	110	126	15,5	26
K1660.51687	bleu traffic RAL 5017	5	M16	23	23	30	32,5	49	12	33	72	77	110	126	15,5	26
K1660.51688	gris clair RAL 7035	5	M16	23	23	30	32,5	49	12	33	72	77	110	126	15,5	26