

Roulette fixe

Description de l'article/illustrations du produit



Description

Matière :

Chape : tôle d'acier,

Roues : bandage caoutchouc standard.

Jante : polyamide.

Finition :

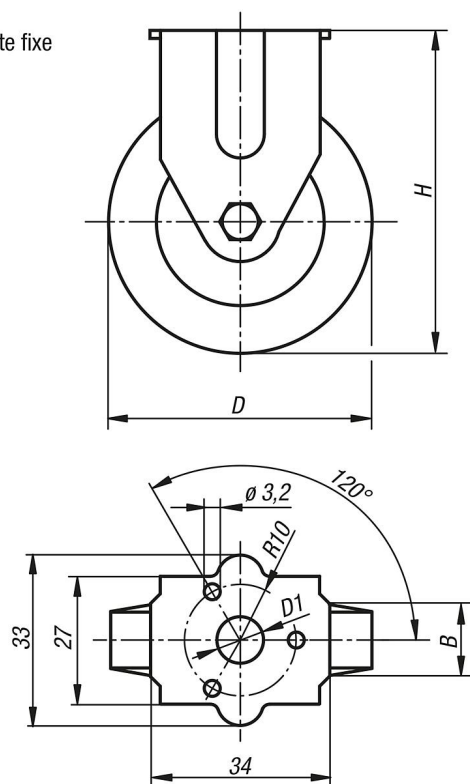
Corps : embouti. Roues équipées de paliers lisses.

Nota :

Axe vissé. Roues orientables et fixes avec trou de fixation. Bandage caoutchouc lisse, gris.

Dessins

Roulette fixe



Roulette fixe

Aperçu des articles

Référence	Désignation	Finition 1	Type de palier	B	D	D1	H	Charge admissible en kg
K1759.050181	Roulette fixe	sans système de blocage	palier lisse	18	50	11	69	40
K1759.075251	Roulette fixe	sans système de blocage	palier lisse	25	75	11	98	60