

Roue pivotante avec « stop fix »

Description de l'article/illustrations du produit



Description

Matière :

Chape : tôle d'acier,
Roues : bandage caoutchouc standard.
Jante : polyamide.

Finition :

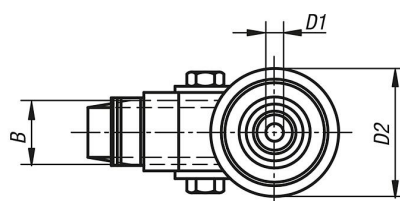
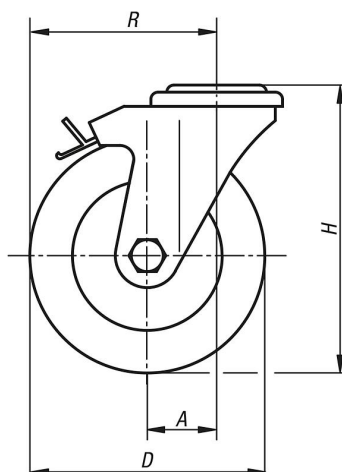
Tôle d'acier : emboutie galvanisée; pivotement sur couronne à double rangée de billes.
Roues équipées de paliers lisses.

Nota :

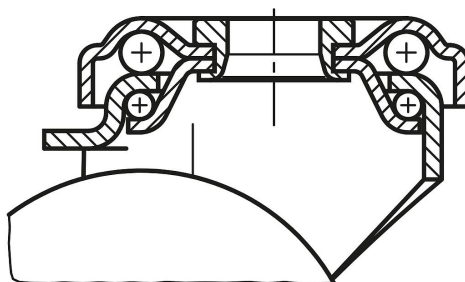
Axe vissé. Roues orientables et fixes avec trou de fixation. Bandage caoutchouc lisse, gris.

Dessins

Roulette pivotante
avec « stop-fix »



Palier de la couronne de pivotement :



Roue pivotante avec « stop fix »

Aperçu des articles

Référence	Désignation	Finition 1	Type de palier	A	B	D	D1	D2	H	R	Charge admissible en kg
K1759.050182	Roulette pivotante	avec système de blocage stop-fix	palier lisse	25	18	50	11	43	69	50	40
K1759.075252	Roulette pivotante	avec système de blocage stop-fix	palier lisse	28	25	75	11	43	98	65,5	60
K1759.100252	Roulette pivotante	avec système de blocage stop-fix	palier lisse	33	25	100	11	43	121	83	70